

# SEIKO DIGITAL METRONOME DM70

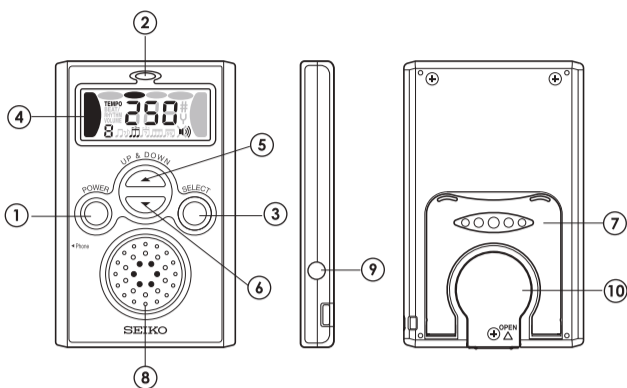
## INSTRUCTION MANUAL

### FOR SAFE OPERATION

#### CAUTION

- Do not disassemble, attempt to repair or tamper with the metronome as it may cause a short circuit.
- Do not operate the buttons with wet hands as it could result in a short circuit or electric shock.
- Do not expose the battery to fire. It may explode, generate an intense heat or catch fire.
- Install the battery, checking that the (+) and (-) terminals are properly aligned. Otherwise, a malfunction may result.
- Do not use or keep the metronome in the following places:
  - Places where the metronome is exposed to extremely high temperatures such as direct sunlight, near or on a heating unit.
  - Humid places such as bathroom, sink or wet floor.
  - Dusty places.
  - Places where the metronome is subjected to strong vibrations.
- If the metronome is left unused for a long time, remove the battery. Otherwise, battery leakage may occur, causing a malfunction.
- Do not apply undue force to the metronome or drop or hit it against hard surfaces as it may result in a malfunction and injuries.
- Do not use thinner or alcohol to clean the metronome as it may result in damage.

### NAME AND OPERATION OF PARTS



- Power button**  
Press it to turn on and off the metronome.
- Tempo LED display**  
It visually represents the tempo of the metronome with the flashing of the LED. (The LED will not light up in the reference note mode.)
- Selector button**  
Press it to select the setting item from tempo, beat/rhythm, volume and reference note.
- Liquid crystal display**  
It indicates the settings you have made.
- UP/DOWN button**  
Press it to change the setting of the item selected by pressing the selector button (3).
- Prop-up stand**  
Set it up to prop up the metronome.
- Speaker**  
It gives out the tempo sound of the metronome and the reference note.
- Earphone jack (monophonic type)**  
Insert the ø2.5 mm earphone plug into it to use the earphone. No sound is given out while the earphone jack is in use.
- Battery hatch**  
Open it when replacing the battery.

### HOW TO USE

- The battery included with the metronome is a monitor battery, and its life may be shorter than the specified period.



- Tempo setting**
  - Press the power button (1) to turn on the metronome.
  - Press the selector button (3) to show the tempo setting mode. "TEMPO" will be shown on the display.
  - Press UP (5) or DOWN (6) button to set the desired tempo. With each press, the tempo is increased or decreased by one, respectively. The digits move quickly by 10 tempos if the button is kept pressed.  
30 ⇨ 31 ⇨ ..... ⇨ 119 ⇨ 120 ⇨ 121 ⇨ ..... ⇨ 249 ⇨ 250
- Beat/rhythm setting**
  - Press the power button (1) to turn on the metronome.
  - Press the selector button (3) to show the beat/rhythm setting mode. "BEAT/RHYTHM" will be shown on the display.
  - Press UP (5) or DOWN (6) button to set the desired beat/rhythm. With each press, the beat/rhythm changes one by one in the following order.  
0 ⇨ 1 ⇨ 2 ⇨ 3 ⇨ 4 ⇨ 5 ⇨ 6 ⇨ 7 ⇨ [Musical Notation]
- Volume setting (for both metronome sound and reference note)**
  - Press the power button (1) to turn on the metronome.
  - Press the selector button (3) to show the volume setting mode. "VOLUME" will be shown on the display.
  - Press UP (5) or DOWN (6) button to set the volume to the desired level. With each press, the volume level changes one by one in the following order.  
High ⇨ No sound ⇨ Low ⇨ Mid  
[Speaker Icon] [Muted Icon] [Speaker Icon] [Speaker Icon]

- Reference note setting**
  - Press the power button (1) to turn on the metronome.
  - Press the selector button (3) to show the reference note setting mode. "V" will be shown on the display.
  - Press UP (5) or DOWN (6) button to set the desired note. (The reference pitch is A4 = 440 Hz.) With each press, the note changes one by one in the following order.  
C ⇨ C# ⇨ D ⇨ D# ⇨ E ⇨ F ⇨ F# ⇨ G ⇨ G# ⇨ A ⇨ A# ⇨ B (d) (d#)

### MEMORY BACKUP FUNCTION

Even after the metronome is turned off, the settings you have made are stored in memory and will not be erased. If the battery is replaced with a new one, the metronome will return to the following initial settings.

- Tempo [120]
- Beat/rhythm [0]
- Reference note [A]
- Volume [High]

### BATTERY CHANGE

- When the battery nears its end, the tempo LED display and the liquid crystal display become dim, and the sound becomes weak. In that case, replace the battery with a new one immediately. Otherwise, the metronome may work improperly.

#### How to replace the battery

- Be sure to press the power button (1) to turn off the metronome.
- Loosen and remove the screw fixing the battery hatch (9), and open it.
- Slide the battery to remove it.
- Set the new battery, checking that the (+) and (-) terminals are properly set.
- Close the battery hatch (9), and tighten the screw to fix it.
- Press the power button (1) repeatedly to turn on and off the metronome, and check if it operates properly.

\* Be sure to set the (+) and (-) terminals of the battery properly. Otherwise, a malfunction will result.  
\* When the battery is replaced with a new one, tempo, beat/rhythm, reference note and volume settings you have made are all erased. Set them as desired before using the metronome.  
\* When disposing of the old battery, observe the regulations of the authorities concerned.  
\* Keep the old battery and the battery hatch beyond the reach of children. If a child swallows either of them, consult the doctor immediately.

### SPECIFICATIONS

- Display : Liquid crystal display
- Speaker : Piezoelectric speaker
- Tempo range : 30 ~ 250 times/min.
- Beat/rhythm range : 0 ~ 7 [Musical Notation]
- Reference note : C4 - B4 (at one-semitone steps)
- Volume : 4-level volume control (no sound, low, mid and high)
- Accuracy : Metronome: ± 0.2%  
Reference note: ± 1 cent
- Power supply : Lithium battery CR2025, 1 piece
- Earphone jack : ø2.5 mm monophonic type
- Battery life : Approx. 200 hours (if the metronome is continuously used with the tempo set at "120", beat/rhythm at "0", and volume at "High")
- Overall dimensions : 54 (W) x 86 (H) x 10 (D) mm
- Weight : Approx. 45 g (including battery)

\* The design and specifications are subject to change without prior notice for product improvement.

# SEIKO DIGITAL-METRONOM DM70

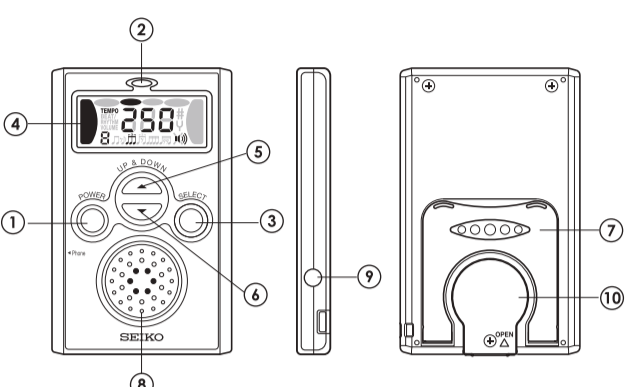
## BEDIENUNGSANLEITUNG

### SICHERHEITSHINWEISE

#### VORSICHT

- Versuchen Sie nicht, das Metronom auseinanderzubauen, zu reparieren oder zu verändern, weil dadurch ein Kurzschluss verursacht werden kann.
- Betätigen Sie die Tasten nicht mit nassen Händen, weil dadurch ein Kurzschluss oder elektrischer Schlag verursacht werden kann.
- Setzen Sie die Batterie nicht Feuer aus. Sie können explodieren, sehr heiß werden oder anfangen zu brennen.
- Achten Sie beim Einsetzen der Batterie darauf, dass die Pole (+) und (-) richtig ausgerichtet sind. Anderenfalls können Fehlfunktionen auftreten.
- Das Metronom darf an den folgenden Plätzen nicht verwendet oder aufbewahrt werden:
  - Plätze, an denen das Metronom sehr hohen Temperaturen ausgesetzt wird, beispielsweise unter direkter Sonnenbestrahlung oder nahe einer Heizung
  - Feuchte Plätze wie im Bad, nahe einer Spüle oder bei feuchtem Fußboden
  - Staubige Plätze
  - Plätze, an denen das Metronom starken Vibrationen ausgesetzt ist
- Soll das Metronom für längere Zeit nicht verwendet werden, entnehmen Sie die Batterie. Anderenfalls kann es vorkommen, dass Batteriefülligkeit ausläuft und Fehlfunktionen verursacht.
- Setzen Sie das Metronom keinen übermäßigen Kräften aus, lassen Sie es nicht fallen und stoßen Sie damit nicht gegen harte Flächen, um Fehlfunktionen und Verletzungen zu vermeiden.
- Reinigen Sie das Metronom nicht mit Farbverdünner oder Alkohol, weil es dadurch beschädigt werden kann.

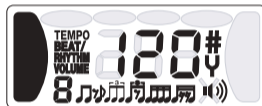
### BEZEICHNUNGEN UND FUNKTIONEN DER TEILE



- Ein/Aus-Taste**  
Durch Drücken dieser Taste wird das Metronom ein- und ausgeschaltet.
- Tempo-LED**  
Diese LED zeigt das Tempo des Metronoms durch Blinken an. (Die LED leuchtet nicht im Bezugsnoten-Modus.)
- Wahltaste**  
Diese Taste dient zur Wahl der Einstelloptionen Tempo, Taktschlag/Rhythmus, Lautstärke und Bezugsnote.
- Flüssigkristalldisplay**  
Hier werden die vorgenommenen Einstellungen angezeigt.
- Aufwärts-/Abwärtstaste (UP/DOWN)**  
Diese Tasten dienen zum Einstellen der Option, die durch Drücken der Wahlstaste (3) gewählt wurde.
- Ausklappbarer Ständer**  
Klappen Sie diesen Ständer heraus, um das Metronom abzustützen.
- Lautsprecher**  
Der Lautsprecher erzeugt den Tempoton des Metronoms und die Bezugsnote.
- Ohrhörerbuchse (Monobuchse)**  
Schließen Sie hier den ø2,5-mm-Stecker eines Ohrhörers an, um das Metronom mit Ohrhörer zu verwenden. Wenn der Ohrhörerstecker eingesteckt ist, ist der Lautsprecher ausgeschaltet.
- Batteriefachdeckel**  
Öffnen Sie den Batteriefachdeckel zum Ersetzen der Batterie.

### VERWENDUNG

- Die mitgelieferte Batterie dient zur Überprüfung der Funktionen des Metronoms, ihre Nutzungsdauer kann kürzer sein als die angegebene Dauer.



- Einstellung des Tempos**
  - Drücken Sie die Ein/Aus-Taste (1), um das Metronom einzuschalten.
  - Drücken Sie die Wahlstaste (3), um den Modus zum Einstellen des Tempos abzurufen. „TEMPO“ erscheint auf der Anzeige.
  - Drücken Sie die Taste UP (5) oder DOWN (6), um das gewünschte Tempo einzustellen. Bei jedem Drücken wird das Tempo um einen Wert erhöht bzw. verringert. Die Ziffern laufen schneller in Zehnerschritten durch, wenn die Taste gedrückt gehalten wird.  
30 ⇨ 31 ⇨ ..... ⇨ 119 ⇨ 120 ⇨ 121 ⇨ ..... ⇨ 249 ⇨ 250
- Einstellung des Taktschlags/Rhythmus**
  - Drücken Sie die Ein/Aus-Taste (1), um das Metronom einzuschalten.
  - Drücken Sie die Wahlstaste (3), um den Modus zum Einstellen des Taktschlags/Rhythmus abzurufen. „BEAT/RHYTHM“ (Taktschlag/Rhythmus) erscheint auf der Anzeige.
  - Drücken Sie die Taste UP (5) oder DOWN (6), um den gewünschten Taktschlag/Rhythmus einzustellen. Bei jedem Drücken wechselt der Taktschlag/Rhythmus um einen Wert in der folgenden Reihenfolge.  
0 ⇨ 1 ⇨ 2 ⇨ 3 ⇨ 4 ⇨ 5 ⇨ 6 ⇨ 7 ⇨ [Musical Notation]
- Einstellung der Lautstärke (für Metronomton und Bezugsnote)**
  - Drücken Sie die Ein/Aus-Taste (1), um das Metronom einzuschalten.
  - Drücken Sie die Wahlstaste (3), um den Modus zum Einstellen der Lautstärke abzurufen. „VOLUME“ (Lautstärke) erscheint auf der Anzeige.
  - Drücken Sie die Taste UP (5) oder DOWN (6), um die gewünschte Lautstärke einzustellen. Bei jedem Drücken wechselt die Lautstärke um einen Wert in der folgenden Reihenfolge.  
hoch ⇨ kein Ton ⇨ niedrig ⇨ mittel  
[Speaker Icon] [Muted Icon] [Speaker Icon] [Speaker Icon]
- Einstellung der Bezugsnote**
  - Drücken Sie die Ein/Aus-Taste (1), um das Metronom einzuschalten.
  - Drücken Sie die Wahlstaste (3), um den Modus zum Einstellen der Bezugsnote abzurufen. „V“ erscheint auf der Anzeige.
  - Drücken Sie die Taste UP (5) oder DOWN (6), um die gewünschte Note einzustellen. (Die Bezugsstonhöhe ist A4 = 440 Hz.) Bei jedem Drücken wechselt die Note um einen Wert in der folgenden Reihenfolge.  
C ⇨ C# ⇨ D ⇨ D# ⇨ E ⇨ F ⇨ F# ⇨ G ⇨ G# ⇨ A ⇨ A# ⇨ B (d) (d#)

### SPEICHERFUNKTION

Die vorgenommenen Einstellungen werden beim Ausschalten des Metronoms gespeichert und nicht gelöscht. Nach dem Auswechseln der Batterie werden die folgenden Anfangseinstellungen im Metronom aktiviert.

- Tempo [120]
- Taktschlag/Rhythmus [0]
- Bezugsnote [A]
- Lautstärke [hoch]

### AUSWECHSELN DER BATTERIE

- Wenn die Batterie fast entladen ist, leuchten die Tempo-Anzeige und das Flüssigkristalldisplay schwächer und nimmt die Lautstärke ab. Ersetzen Sie die Batterie in diesem Fall unverzüglich durch eine neue. Sonst kann es vorkommen, dass das Metronom nicht einwandfrei funktioniert.
- Wechseln Sie die Batterie wie folgt aus**
  - Drücken Sie unbedingt die Ein/Aus-Taste (1), um das Metronom auszuschalten.
  - Lösen und entfernen Sie die Schraube des Batteriefachdeckels (9) und öffnen Sie das Batteriefach.
  - Schieben Sie die Batterie heraus.
  - Setzen Sie die neue Batterie ein und achten Sie darauf, dass die Pole (+) und (-) richtig ausgerichtet sind.
- Schließen Sie den Batteriefachdeckel (9) und ziehen Sie die Schraube fest, um ihn zu sichern.
- Drücken Sie die Ein/Aus-Taste (1) wiederholt, um das Metronom ein- und auszuschalten, und prüfen Sie es auf einwandfreien Betrieb.

- Achten Sie unbedingt darauf, dass die Pole (+) und (-) der Batterie richtig ausgerichtet sind. Anderenfalls treten Störungen auf.
- Wenn die Batterie durch eine neue ersetzt wird, werden alle für Tempo, Taktschlag/Rhythmus, Bezugsnote und Lautstärke vorgenommenen Einstellungen gelöscht. Nehmen Sie diese Einstellungen vor der Verwendung des Metronoms erneut vor.
- Entsorgen Sie die alte Batterie unter Beachtung der geltenden Vorschriften.
- Halten Sie die alte Batterie und den Batteriefachdeckel außerhalb der Reichweite von Kindern. Sollte eines dieser Teile von einem Kind verschluckt werden, konsultieren Sie sofort einen Arzt.

### TECHNISCHE DATEN

- Anzeige : Flüssigkristalldisplay
- Lautsprecher : piezoelektrischer Lautsprecher
- Tempobereich : 30 bis 250 Schläge/Minute
- Taktschlag/Rhythmus : 0 ~ 7 [Musical Notation]
- Bezugsstons : C4 - H4 (in Halbtonschritten)
- Lautstärke : 4-stufige Lautstärkeregelung (kein Ton, niedrig, mittel und hoch)
- Genauigkeit : Metronom: ± 0,2%  
Bezugsnote: ± 1 Cent
- Spannungsversorgung : 1 Lithiumbatterie CR2025
- Ohrhörerbuchse : Monobuchse, ø 2,5 mm
- Batterie-Nutzungsdauer : ca. 200 Stunden (bei Dauerbetrieb des Metronoms, ø 25 mm Tempo auf „120“, Taktschlag/Rhythmus auf „0“ und Lautstärke auf „hoch“ eingestellt)
- Gesamtmaße : 54 (B) x 86 (H) x 10 (T) mm
- Gewicht : ca. 45 g (mit Batterie)

\* Konstruktions- und technische Änderungen zum Zweck der Produktverbesserung ohne vorherige Bekanntmachung vorbehalten.

# SEIKO MÉTRONOME NUMÉRIQUE DM70

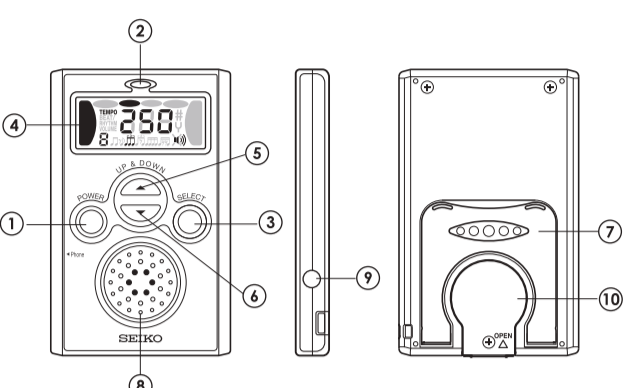
## MODE D'EMPLOI

### CONSIGNES DE SÉCURITÉ

#### ATTENTION

- N'essayez pas de démonter, de réparer ou de modifier le métronome car ceci pourrait entraîner un court-circuit.
- N'actionnez pas les boutons avec des mains humides car ceci pourrait entraîner un court-circuit ou une secousse électrique.
- N'exposez pas la pile à une flamme, car elles pourraient exploser, produire une forte chaleur ou prendre feu.
- Installez la pile en alignant correctement les bornes (+) et (-); faute de quoi une défaillance pourrait se produire.
- N'utilisez pas et ne rangez pas le métronome dans les endroits suivants:
  - Endroits où il serait exposé à une forte température, comme en plein soleil, près ou sur un appareil de chauffage.
  - Endroits humides, comme dans une salle de bain, près d'un évier ou sur un sol humide.
  - Endroits poussiéreux.
  - Endroits où le métronome serait soumis à de fortes vibrations.
- Si vous prévoyez de ne pas utiliser le métronome pendant longtemps, retirez-en la pile pour éviter une fuite de leur électrolyte qui pourrait causer une défaillance.
- N'appuyez pas fortement sur le métronome et ne le laissez pas tomber sur une surface dure, car ceci provoquerait une défaillance et des blessures.
- N'utilisez pas de diluant ou d'alcool pour nettoyer le métronome car il en subirait des dégâts.

### NOMENCLATURE ET FONCTIONNEMENT DES ORGANES



- Interrupteur d'alimentation**  
Appuyez pour mettre le métronome sous tension ou hors tension.
- Voyant de tempo à diode LED**  
Il indique le tempo du métronome de façon visible par le clignotement de la diode LED. (La diode LED ne s'allumera pas en mode de note de référence.)
- Touche de sélection**  
Appuyez sur cette touche pour sélectionner le poste de réglage : tempo, battement/rythme, volume et note de référence.
- Écran à cristaux liquides**  
Il affiche les réglages que vous avez effectués.
- Touches haut/bas (UP/DOWN)**  
Appuyez sur une de ces touches pour changer le réglage de l'article, choisi en appuyant sur la touche de sélection (3).
- Support escamotable**  
Redressez-le pour soutenir le métronome.
- Haut-parleur**  
Il fournit le son de tempo du métronome et la note de référence.
- Prise d'écouteur (type monaural)**  
Insérez ici la fiche d'un écouteur de 2,5 mm de diamètre pour utiliser un écouteur. Aucun son n'est émis lorsque la prise de microphone est utilisée.
- Couvercle du logement de pile**  
Ouvrez-le pour remplacer la pile.

### UTILISATION DU MÉTRONOME

- La pile fournie avec le métronome est une pile de contrôle et son autonomie peut être plus courte que la durée spécifiée.



- Réglage du tempo**
  - Appuyez sur l'interrupteur d'alimentation (1) pour mettre le métronome sous tension.
  - Appuyez sur la touche de sélection (3) pour obtenir le mode de réglage du tempo. Le message "TEMPO" apparaît sur l'affichage.
  - Appuyez sur UP (5) ou DOWN (6) pour définir le tempo souhaité. À chaque pression, le tempo augmente ou diminue d'une unité respectivement. Les valeurs changent rapidement de 10 tempo à la fois si la touche est maintenue enfoncée.  
30 ⇨ 31 ⇨ ..... ⇨ 119 ⇨ 120 ⇨ 121 ⇨ ..... ⇨ 249 ⇨ 250
- Réglage de battement/rythme**
  - Appuyez sur l'interrupteur d'alimentation (1) pour mettre le métronome sous tension.
  - Appuyez sur la touche de sélection (3) pour obtenir le mode de réglage de battement/rythme. Le message "BEAT/RHYTHM" apparaît sur l'affichage.
  - Appuyez sur UP (5) ou DOWN (6) pour définir le battement/rythme souhaité. À chaque pression, le battement/rythme change d'une unité dans l'ordre suivant.  
0 ⇨ 1 ⇨ 2 ⇨ 3 ⇨ 4 ⇨ 5 ⇨ 6 ⇨ 7 ⇨ [Musical Notation]
- Réglage du volume (pour le son du métronome et la note de référence)**
  - Appuyez sur l'interrupteur d'alimentation (1) pour mettre le métronome sous tension.
  - Appuyez sur la touche de sélection (3) pour obtenir le mode de réglage du volume. Le message "VOLUME" apparaît sur l'affichage.
  - Appuyez sur UP (5) ou DOWN (6) pour définir le volume au niveau souhaité. À chaque pression, le niveau du volume change dans l'ordre suivant.  
Fort ⇨ Coupé ⇨ Faible ⇨ Moyen  
[Speaker Icon] [Muted Icon] [Speaker Icon] [Speaker Icon]
- Réglage de la note de référence**
  - Appuyez sur l'interrupteur d'alimentation (1) pour mettre le métronome sous tension.
  - Appuyez sur la touche de sélection (3) pour obtenir le mode de réglage de la note de référence. Le symbole "V" apparaît sur l'affichage.
  - Appuyez sur UP (5) ou DOWN (6) pour définir la note souhaitée. (Le registre de référence est A4 = 440 Hz.) À chaque pression, la note change dans l'ordre suivant.  
C ⇨ C# ⇨ D ⇨ D# ⇨ E ⇨ F ⇨ F# ⇨ G ⇨ G# ⇨ A ⇨ A# ⇨ B (d) (d#)

### FONCTION DE PROTECTION DE LA MÉMOIRE

Les réglages que vous avez effectués seront sauvegardés en mémoire sans être effacés, même si le métronome est mis hors tension. Si la pile est remplacée par une neuve, l'appareil repasse aux réglages initiaux suivants.

- Tempo [120]
- Battement/rythme [0]
- Note de référence [A]
- Volume [Fort]

### REMPACEMENT DE LA PILE

- Lorsque la pile est presque épuisée, le voyant de tempo à diode LED et l'écran à cristaux liquides deviennent ternes tandis que le son faiblit. Dans ce cas, remplacez immédiatement la pile par une neuve. Faute de quoi le métronome ne fonctionnerait pas correctement.

#### Méthode de remplacement de la pile

- Appuyez sur l'interrupteur d'alimentation (1) pour mettre le métronome hors tension.
- Desserrez et déposez la vis, immobilisant le couvercle du logement de la pile (9), et ouvrez-le.
- Glissez la pile pour la retirer.
- Installez la nouvelle pile, en vérifiant que les bornes (+) et (-) sont correctement orientées.
- Refermez le couvercle du logement de pile (9) et serrez la vis pour l'immobiliser.
- Appuyez sur l'interrupteur d'alimentation (1) de façon répétée pour mettre le métronome sous tension et vérifiez s'il fonctionne correctement.

\* Assurez-vous que les bornes (+) et (-) sont correctement orientées. Faute de quoi une défaillance se produirait.  
\* Lorsque vous remplacez la pile par une neuve, les réglages du tempo, du battement/rythme, de la note de référence et du volume sont tous effacés. Définissez les valeurs souhaitées avant d'utiliser le métronome.  
\* Pour éliminer les piles usagées, respectez les règlements définis par les autorités responsables.  
\* Gardez la pile usée et le couvercle du logement de la pile hors de portée des petits enfants. Si un enfant devait avaler un de ces objets, consultez immédiatement un médecin.

### FICHE TECHNIQUE

- Affichage : Écran à cristaux liquides
- Haut-parleur : Piézoélectrique
- Plage du tempo : 30 - 250 fois par minute
- Plage de battement/rythme : 0 - 7 [Musical Notation]
- Note de référence : C4 - B4 (par paliers de demi-ton)
- Volume : Commande de volume à 4 niveaux (Coupé, Faible, Moyen et Fort)
- Précision : Métronome: ± 0,2%  
Note de référence: ± 1 centième
- Alimentation : Pile au lithium CR2025, 1 pièce
- Prise d'écouteur : Type monaural de 2,5 mm de diamètre
- Autonomie de la pile : Env. 200 heures (si le métronome est utilisé de façon continue, un tempo étant fixé à "120", le battement/rythme à "0" et le volume à "Fort")
- Métronome hors tout : 54 (L) x 86 (H) x 10 (P) mm
- Poids : Env. 45 g (pile comprise)

\* L'aspect et les spécifications peuvent être modifiés sans préavis en raison d'améliorations éventuelles.