

取扱説明書

この度はセイコー電子振り子メトロノームEPM5000をお買い上げいただき、誠にありがとうございます。ご使用の際は本説明書をよくお読みいただき、正しい使い方でご愛用くださいますようお願いいたします。お読みになった後は、使用される方がいつでも見られる所に必ず保管してください。

安全上のご注意

製品を安全にお使いいただき、あなたや他人への危害や財産の損害を未然に防止するための重要な内容です。

- 禁止の行為です。
- 強制的な行為です。

以下の指示を必ず守ってください

警告

この内容を無視した取り扱いをすると、死亡や重傷の恐れがあります。

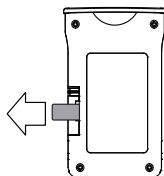
- 本機や電池を分解、修理、改造しない。
- 濡れた手で触らない。
- 雨などの水滴のかかる場所や水気のある場所(風呂場、洗面台など)で使用や保管をしない。
- 電池を火の中に入れてない。
- 指定の電池以外を使用しない。
- 針金などの異物を入れない。
- 本体に異物が入った場合はただちに使用を中止し、販売店に相談する。
- 不安定な所に置かない。
- 本機を故意に投げない、落とさない。
- 温度が極端に高い所(暖房機器の近く、発熱する機器の上、直射日光の当たった所、自動車内など)で使用や保管をしない。
- 湿度が極端に高い所で使用や保管をしない。
- 乳幼児のいたずらや取り扱いに注意する。
- 取り外した電池や電池蓋は乳幼児の手の届かない所に保管する。万一飲み込んだ場合は医師に相談する。

注意

この内容を無視した取り扱いをすると、負傷や物的損害の恐れがあります。

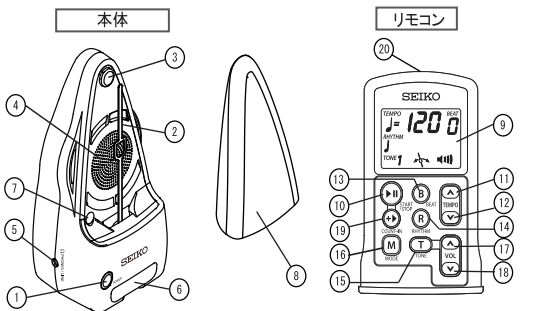
- ボタンや本体に大きな力を加えない。
- 新旧の電池や種類の異なる電池を一緒に使用しない。
- 電池の漏液には直接触れない。
- ほこりの多い所や振動の多い所で、使用や保管をしない。
- お手入れにシンナー、アルコールを使用しない。
- 本体を顔のそばや乳幼児のそばに置かない。
- 動作中の電子振り子に触れない。
- 本体の電池は4本を同時に交換し、(+)(-)を正しく装着する。
- 長時間使用しないときや電池を使い切ったときは電池を外す。

ご使用前に、電池のセットを下記のように行ってください。本体:【電池交換のしかた】をご参照いただき、付属の電池を入れてください。リモコン:右図をご参考にいただき、電池の絶縁シートを引き抜いてからお使いください。



付属の電池は、動作確認用のため寿命が短い場合があります。

各部の名称



【本体】

- 電源ボタン
電源をオン/オフします。また、リモコンからの信号の受信状態や電池残量の低下を下記のようにボタンの色、点滅等で示します。
電源オン(正常動作時) : 青色に点灯
リモコンの信号受信時 : 青色に点滅
電子振り子動作エラー : 赤色に点灯
バッテリー低下 : 赤色に点滅
- 電子振り子
テンポを復元運動でしらせします。
- 電子振り子止め
使用しないときに電子振り子を固定します。また、フタ固定用の爪としても使用します。
- スピーカー
テンポ音を発音します。
- イヤホンジャック
別売のイヤホンなどを使用して音を聞くことができます。またアンプ等に接続し、外部スピーカーから音を聞くことができます。イヤホンジャック使用時は本体スピーカーからの音は発音されません。
※ イヤホンや外部スピーカーを使用される際は、使用前に設定音量を確認してください。
- リモコン
本体の操作に使用します。
- 受信部
リモコンからの信号を受信するところです。
- フタ
使用しないときに電子振り子を保護するために使用します。

【リモコン】

- 液晶表示部
各設定項目を表示します。
- スタート/ストップボタン
本体の動作のスタート/ストップを行います。
- テンポアップボタン/テンポダウンボタン
40~208回/分(39ステップ)の範囲でテンポ値を設定します。長押しで早送りします。
- ビートボタン
0、2~6拍子の範囲で拍子を設定します。
- リズムボタン
リズムを8種類から選択します。
- トーン(音色)ボタン
3種類のテンポ音の切換えをします。
- モードボタン
メトロノームの動作モードを下記3モードの中から選択します。

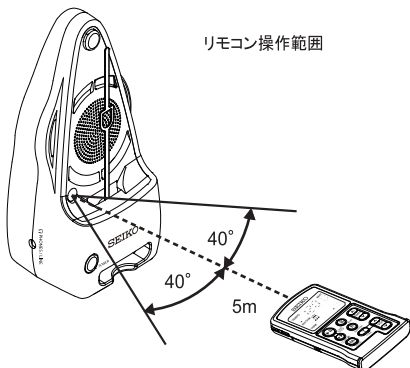
通常モード	発音停止モード	電子振り子停止モード
電子振り子動作:あり 発音:あり	電子振り子動作:あり 発音:なし	電子振り子動作:なし 発音:あり

- 音量アップボタン/音量ダウンボタン
音量を6段階(0~5)で設定します。
- カウントインボタン
押すと予備拍からメトロノームがスタートします。メトロノーム動作中に押すと予備拍から再スタートします。
- 送信部
リモコンから本体に信号を送信するところです。

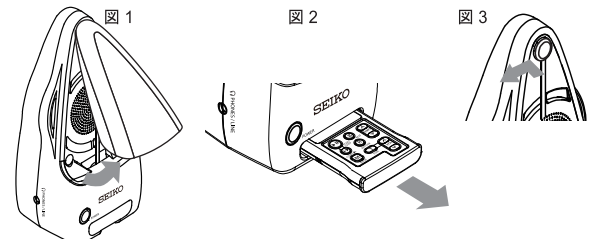
ご使用方法

【ご使用前のご注意】

- お使いになる前に、必ず本体からフタをはずしてください。また、必ず電子振り子止めから電子振り子をはずしてお使いください。フタをつけたまま、また電子振り子が固定されたままメトロノームを動作させると本体の電源ボタンが赤色に点灯して動作がストップします。そのまましておくこと故障の原因となりますのでご注意ください。
- 本機は電源のオン/オフ以外の全ての操作をリモコンで行います。リモコンの操作は下記のリモコン操作範囲を目安にし、本体から離れすぎない場所で、本体の受信部にリモコンの送信部を向けて操作を行ってください。



- メトロノームを使うための準備をします。
① 図1のようにフタの下部を持ち、手前に引いて本体からはずします。
② リモコンを図2のように本体下側の指掛りに指を掛け、手前に引き出して取り出します。
③ 電子振り子の上部を図3のように押し込んで横にずらして、電子振り子止めから電子振り子の先端をはずします。



- 本体の電源ボタンで電源をオンにします
- リモコンでご希望のテンポ、ビート、リズム、トーン、音量、モードに設定します。各項目の設定値は下記のように液晶表示部に表示されます。



- 次の方法でメトロノームをスタートさせることができます。
① すぐにメトロノームをスタートさせたい場合はスタート/ストップボタンを押します。
② 予備拍を鳴らしてからスタートさせたい場合はカウントインボタンを押します。設定された拍子の数だけ、予備拍としてカウント音が鳴ります。
- 動作中にテンポ、ビート、リズム、トーン、音量、モードを変更することもできます。変更した情報が本体に正しく受信できた場合は、本体の電源ボタンが青色で点滅します。
- メトロノームを停止させるときはスタート/ストップボタンを押します。
- ご使用後は本体の電源をオフにし、電子振り子止めに電子振り子を固定してリモコンを本体に収納した後、フタをかぶせて保管してください。

【オートパワーオフ機能】本体の電源が入ったままメトロノーム停止の状態ではリモコン操作を行わないと、約30分で自動的に本体の電源がオフになります。

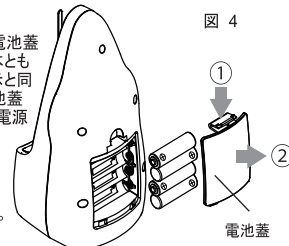
ご注意

- ※ メトロノームは精密機器です。落下などの衝撃を与えないでください。また、本体を移動させるときは、電源をオフにし、フタをかぶせた状態で動かしてください。
- ※ 動作中の電子振り子に触ったり、無理な力で電子振り子の動きを止めたりしないでください。また、停止中の電子振り子をむやみに触ったり動かしたりしないでください。故障の原因となります。
- ※ 電池消費などでリモコンの操作が効かず、動作中のメトロノームを停止できなくなった場合は、本体の電源ボタンを押して停止させてください。
- ※ 電子振り子の動きに異常が発生した場合は電源ボタンが赤色で点灯し、メトロノーム動作がストップします。このときは、電子振り子が電子振り子止めに固定されていないかなどを確認してから電源ボタンを押してエラーを解除し、電源ボタンが青色になることを確認してからお使いください。
- ※ その他、使用中誤動作した場合は、本体およびリモコンの電池を一度入れなおしてください。
- ※ 電源ボタンのエラー表示が解除されない場合や、その他の誤動作が直らない場合は販売店にご相談ください。
- ※ 複数の本体を近くに置いて使用すると、1つのリモコンで同時に複数の本体が動作することがあります。

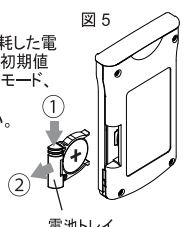
電池交換のしかた

本体の電池交換時期が近づいてくると、電源ボタンが赤色に点滅します。また、リモコンの電池交換時期が近づいてくると、液晶表示が見づらくなったり、リモコンの信号が本体に正しく送信できなくなったりします。この状態のままメトロノームをお使いいただくことはできなくなりますので、お早めに電池を交換してください。

- 本体の電池交換
電源をオフにします。本機の裏側にある電池蓋を図4のようにはずし、消耗した電池を4本とも取り出します。電池ボックス内の極性表示と同じ向きで新しい4本の電池をセットして電池蓋を取り付けます。取り付けが完了したら、電源をオンにして正常に動作することを確認してください。
- ※ 本体には充電式の電池(単3型ニッケル水素充電池)もお使いいただけますが、アルカリ乾電池のご使用をおすすめします。



- リモコンの電池交換
リモコンの側面にある電池トレイを図5のようにはずし、消耗した電池を取り出します。電池交換をすると、設定はクリアされ、初期値(テンポ:120、ビート:0、リズム:J、トーン:1、モード:通常モード、音量:3)に戻ります。
- ※ 電池を入れるときは(+)(-)の向きに注意してください。
- ※ 使用済みの電池は地域の取り決めに従って廃棄してください。
- ※ 取りはずした電池や電池カバーは幼児の手の届かないところに保管してください。万一飲み込んだ場合は速やかに医師に相談してください。



製品仕様

- ・テンポ範囲・精度: 40~208回/分(39ステップ)、±0.2%
- ・ビート範囲: 0、2~6
- ・リズム種類: 3種類
- ・テンポ音色: 3種類
- ・音量調節: 6段階(0~5)
- ・オートパワーオフ: 約30分(本体のみ、メトロノームストップ状態でリモコン操作を行わないで放置した場合)
- ・イヤホンジャック: Φ3.5mmステレオ出力
- ・電源: 【本体】単3形アルカリ乾電池×4本(推奨)(単3形ニッケル水素充電池にも対応)【リモコン】リチウム電池CR2032×1個
- ・電池寿命: 【本体】約10時間(アルカリ乾電池、テンポ120、ビート2、リズムJ、トーン1、通常モード、音量3での連続使用時)【リモコン】半年以上(使用頻度により変動あり)
- ・使用温度範囲: 5°C~40°C
- ・外形寸法、重量: 【本体】110(W)×218(H)×98(D)mm、約550g(電池含む)【リモコン】55(W)×90(H)×13(D)mm、約50g(電池含む)
- ・付属品: 【本体用】単3形アルカリ乾電池4本(動作確認用)【リモコン用】リチウム電池CR2032×1個(動作確認用)取扱説明書