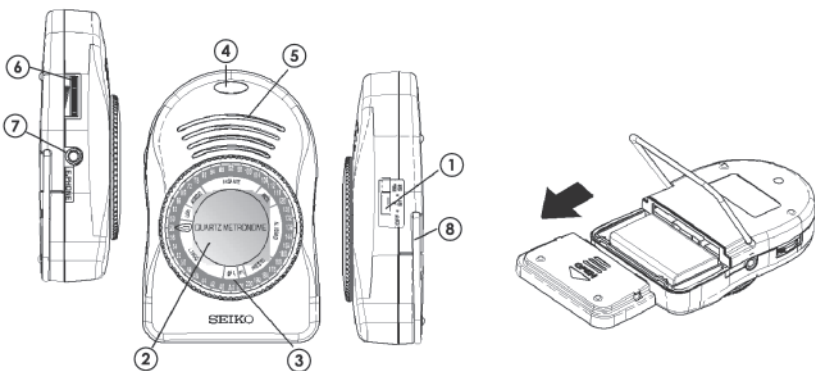


SEIKO ΜΕΤΡΟΝΟΜΟΣ SQ50V

ΟΔΗΓΙΕΣ ΧΡΗΣΗΣ



ΟΝΟΜΑΣΙΕΣ ΚΑΙ ΛΕΙΤΟΥΡΓΙΕΣ ΤΩΝ ΜΕΡΩΝ

- 1 Διακόπτης λειτουργίας**
 - Σύρετε τον διακόπτη για έναρξη στο (ON) / για τερματισμό στο (OFF).
 - Αλλαγές στον ήχο του ρυθμού μεταξύ «S1» και «S2» στη λειτουργία του μετρονόμου.
 - Αλλαγές στη νότα μεταξύ «A4» και «B ♭ 4 »
- 2 Επιλογέας Ρυθμίσεων**
 - Γυρίστε τον επιλογέα για να ρυθμίσετε την επιθυμητή ταχύτητα του ρυθμού ή τη νότα.
- 3 Προεπιλεγμένη νότα (A4/B ♭ 4)**
 - Γυρίστε τον επιλογέα σε αυτή την ένδειξη για να επιλέξετε την νότα.
- 4 LED ένδειξη ρυθμού**
 - Το κόκκινο LED αναβοσβήνει στο ρυθμό που έχετε επιλέξει.
- 5 Ηχείο**
 - Εκπέμπει τον ήχο του ρυθμού και τη νότα.
- 6 Επιλογέας έντασης ήχου**
 - Ρυθμίζει την ένταση ήχου του ρυθμού και της νότας.
- 7 Είσοδος ακουστικού**
 - Τοποθετήστε μέσα το βύσμα του ακουστικού για να το χρησιμοποιήσετε με ακουστικά.
- 8 Οριζόντιο στήριγμα**

ΟΔΗΓΙΕΣ ΧΡΗΣΗΣ

- **Λειτουργία Μετρονόμου**
 - Θέστε τον επιλογέα ρυθμίσεων ② στην επιθυμητή ταχύτητα ρυθμού.
 - Σύρετε τον διακόπτη λειτουργίας ① στο S1 ή S2 για να επιλέξετε τον επιθυμητό ήχο ρυθμού.
 - **Λειτουργία δημιουργίας νότας αναφοράς**
 - Θέστε τον επιλογέα ρυθμίσεων ② στην ένδειξη της νότας ③.
 - Σύρετε το διακόπτη λειτουργίας ① στο A4 ή B ♭ 4 για να επιλέξετε την επιθυμητή νότα.
- * Η δημιουργία νότας αναφοράς είναι χρήσιμη για το κούρδισμα μουσικών οργάνων.

ΕΓΚΑΤΑΣΤΑΣΗ ΜΠΑΤΑΡΙΑΣ

Σύρετε τη θυρίδα της μπαταρίας προς την κατεύθυνση του τόξου, σύμφωνα με την εικόνα και αφαιρέστε τη.
Συνδέστε μια μπαταρία ξηρού τύπου ελέγχοντας ότι οι πόλοι (+) και (-) είναι σωστά συνδεδεμένοι.

* *Βεβαιωθείτε ότι χρησιμοποιήσατε αποκλειστικά και μόνο τη μπαταρία ξηρού τύπου 9 V(6F22)*

* *Πριν αλλάξετε μπαταρία, ελέγξτε ότι ο μετρονόμος βρίσκεται εκτός λειτουργίας.*

* *Όταν η μπαταρία φθάνει στο τέλος της χρήσης της, ο μετρονόμος ενδέχεται να μην λειτουργεί σωστά. Αντικαταστήστε άμεσα με καινούρια μπαταρία.*

* *Η μπαταρία που συμπεριλαμβάνεται με το μετρονόμο κατά την αγορά είναι μπαταρία επίδειξης και μπορεί να μη διαρκέσει σύμφωνα με τις προδιαγραφές*

* *Όταν πετάτε παλιές μπαταρίες, πρέπει να ακολουθείτε τους κανονισμούς των Αρχών.*