

SEIKO digitální metronom SQ60

Návod k použití

Děkujeme za Váš nákup metronomu Seiko SQ60. Pečlivě si předem přečtěte následující návod k použití, protože pro zachování dlouhé životnosti přístroje je nutné dodržovat jeho správné používání.

Bezpečnostní opatření

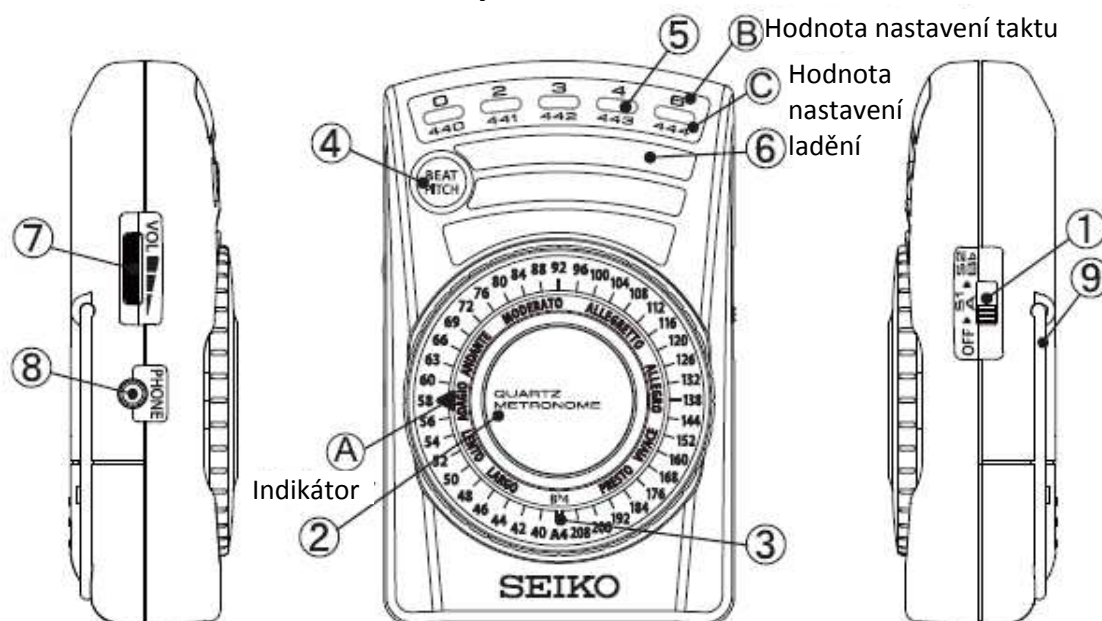
Následující varování a upozornění jsou důležitá pro bezpečné a správné použití přístroje, jako ochrana před zraněním vaším nebo jiných osob a jako ochrana před poškozením vašeho vlastnictví.

- Nerozebírejte, nepokoušejte se opravit nebo manipulovat s tímto metronomem nebo bateriemi.
- Nepoužívejte metronom, pokud máte mokré ruce.
- Neumísťujte ani nepoužívejte metronom na místech, kde by mohl přijít do styku s vodou, např. v koupelně, na umyvadle nebo venku.
- Nevhazujte baterie do ohně.
- Používejte pouze baterie určené pro metronom.
- Do metronomu nezasunujte sponky ani jiné předměty.
- Neumísťujte metronom na nestabilních místech.
- S metronomem záměrně neházejte nebo jej neupouštějte na zem.
- Neumísťujte ani nepoužívejte metronom na místech s vysokou teplotou, např. na přímém slunečním světle, v blízkosti nebo na zdrojích tepla nebo v automobilu.
- Neumísťujte ani nepoužívejte metronom na místech s vysokou vlhkostí.
- Pečlivě sledujte děti při používání metronomu.
- Vyjmuté baterie a sejmutý kryt baterií dejte mimo dosah malých dětí. Pokud by došlo ke spolknutí těchto částí dítětem, okamžitě kontaktujte vašeho lékaře.
- Nepoužívejte na ovládání metronomu nebo jeho části nadměrnou sílu.
- Nesměšujte staré a nové, nebo různé typy baterií.
- Nepoužívejte dobíjecí baterie.
- Pokud dojde k vytečení baterií, zabraňte vytečené tekutině ve styku s vaší pokožkou.
- Neumísťujte ani nepoužívejte metronom na místech s vysokou prašností nebo velkými vibracemi.
- Nepoužívejte ředidla nebo alkohol na čištění metronomu.
- Instalujte baterie se správnou polaritou.
- Pokud nebudete metronom používat delší dobu nebo jsou baterie vybité, vyjměte je.

Před použitím metronomu si přečtěte kapitolu Výměna baterií a instalujte správný typ baterií.

Baterie dodané s metronomem slouží pouze pro testování funkcí a jejich životnost je omezena.

Názvy a funkce částí



① Tlačítko napájení POWER

Posuňte tlačítko pro zapnutí nebo vypnutí metronomu a přepnutí typu zvuku metronomu (S1/S2) nebo referenčního tónu (A4/Bb4).

② Otočný ovladač

Otáčejte ovladačem pro nastavení indikátoru **A** na požadované tempo nebo referenční tón.

③ Značka referenčního tónu

Otočte ovladačem na tuto značku pro zahrání referenčního tónu.

④ Tlačítko BEAT/PITCH

Stiskněte toto tlačítko pro změnu taktu v režimu metronomu a pro změnu ladění v režimu referenčního tónu.

⑤ Displej

Rozsvícení se pohybuje dopředu a zpět podle tempa metronomu. Také zobrazuje aktuální nastavení taktu **B** nebo hodnotu nastavení ladění **C**.

⑥ Reproduktor

Hraje zvuky tempa a referenční tóny.

⑦ Ovladač hlasitosti

Otáčejte ovladačem pro úpravu zvuku tempa nebo hlasitosti referenčního tónu.

⑧ Konektor sluchátek

Použijte jej pro připojení 3,5mm konektoru sluchátek (prodávány zvlášť).

Můžete také připojit metronom k zesilovači nebo externímu reproduktoru.

* Před použitím sluchátek nebo externího reproduktoru zkontrolujte nejprve nastavení hlasitosti.

* Při použití konektoru výstupu nezní zvuk z interního reproduktoru.

⑨ Stojánek

Vysuňte stojánek a metronom o něj opřete.

Použití metronomu

Otáčejte ovladačem ②, dokud není indikátor na pozici požadovaného tempa a pomocí přepínače ① zvolte typ zvuku (S1/S2).

Stiskněte tlačítko BEAT/PITCH a displej se přepne na zobrazení aktuálního taktu na dobu cca dvě vteřiny. Při každém stisknutí tlačítka BEAT/PITCH během zobrazení taktu, se takt změní.

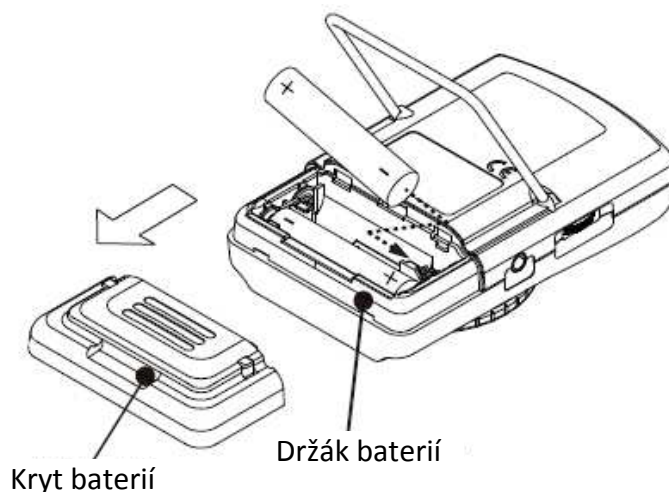
Přehrání referenčního tónu

Otáčejte ovladačem ②, dokud není indikátor na pozici referenčního tónu ③. Poté pomocí přepínače ① zvolte tón pro přehrání (A4/Bb4). Aktuální ladění tónu je zobrazeno na displeji. Ladění změníte pomocí tlačítka BEAT/PITCH.

* Uvědomte si, že hodnoty taktu a ladění jsou uloženy v paměti, ale budou vymazány, pokud přístroj vypnete.

Výměna baterií

Pokud dochází k vybití baterií, dojde k zeslabení jasu displeje zeslabení hlasitosti metronomu. V tomto případě ihned vyměňte baterie.



Vypněte metronom. Zdvihněte opěrku metronomu a vysuňte kryt baterií ve směru šipky. Vyměňte obě vybité baterie. Vložte dvě nové baterie do držáku baterií (-) pólem napřed, ujistěte se, že jsou ve správné polaritě. Vraťte kryt baterií na své místo. Po výměně baterií zapněte metronom, abyste zkontrolovali, zda funguje správně.

- * Ujistěte se, že jsou baterie vloženy se správnou polaritou.
- * Dodržujte místní nařízení týkající se nakládání s vybitými bateriemi.
- * Nepoužívejte v tomto přístroji dobíjecí baterie.

Vlastnosti

Režim metronom

Rozsah tempa: 40 bpm – 208 bpm (39 kroků), +/-0,2%

Takt: 0, 2, 3, 4, 6

Typ zvuku tempa: dva (S1, S2)

Režim referenční tón

Referenční tón A4, Bb4, +/-1 cent

Referenční ladění A4=440 – 444Hz

Ostatní vlastnosti

Ovládání hlasitosti: Otočným ovladačem

Výstup: 3,5mm, mono jack, dynamický reproduktor

Napájení: Alkalická baterie LR03 (AAA), 2ks (3V)

Životnost baterií: Cca 100 hodin při nepřetržitém použití metronomu (tempo 120, Takt 2, typ zvuku S1, maximální hlasitost, použité alkalické baterie).

Rozměry: 62 (Š) x 100 (V) x 29,5 (H) mm, cca 130g (včetně baterií)

Příslušenství: Návod k použití, 2ks alkalických kontrolních baterií typu AAA.

* Design a vlastnosti přístroje mohou být změněny bez předchozího upozornění

preloženo firmou 3D Music