

# SEIKO QUARTZ METRONOME SQ60 INSTRUCTION MANUAL

Thank you for purchasing the SEIKO QUARTZ METRONOME SQ60. Carefully read this instruction manual before using your SQ60, as proper use is important to ensure the life of the product. Store this instruction manual in a place that is readily accessible, and refer to it regularly.

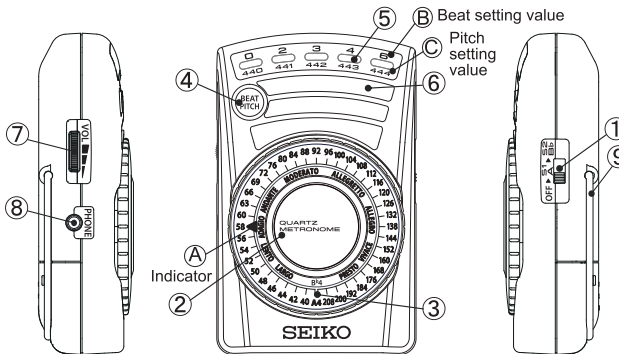
## PRECAUTIONS

- The following warnings and cautions are important in ensuring safe and proper use of the product, preventing injury to yourself and others, and preventing damage to your belongings.
- Do not disassemble, attempt to repair, or tamper with the metronome or batteries.
- Do not handle the metronome with wet hands.
- Do not use or store the metronome in places where it may become wet, such as in bathrooms, near sinks, or outdoors.
- Do not expose the batteries to fire.
- Use only the batteries specified for the metronome.
- Do not insert pins or other foreign objects into the metronome.
- Do not place the metronome on unstable surfaces.
- Do not intentionally throw or drop the metronome.
- Do not use or store the metronome in places where it may be exposed to extremely high temperatures, such as near heaters, on devices that generate heat, in direct sunlight, or in vehicles.
- Do not use or store the metronome in places where it may be exposed to extremely high levels of humidity.
- Carefully monitor use of the metronome by children.
- Keep removed batteries and the battery lid out of the reach of small children. In the event that a child swallows these parts, contact a physician immediately.
- Do not apply excessive force to the buttons or body of the metronome.
- Do not mix old and new batteries or batteries of different types.
- Do not use rechargeable batteries.
- Do not let leaked battery fluid come in contact with your skin.
- Do not use or store the metronome in dusty places or places prone to vibration.
- Do not use thinner or alcohol to clean the metronome.
- Install the batteries properly, checking that the (+) and (-) terminals are oriented correctly.
- Remove the batteries when they are depleted or when not using the metronome for a long period of time.

Before using the metronome, refer to the section on "BATTERY REPLACEMENT", and install the included batteries.

The batteries included with the metronome are for functionality testing, and their life may be shorter than expected.

## NAMES AND FUNCTIONS OF PARTS



- Power switch (sound switch)**  
Slide the switch to turn the metronome on or off and switch tempo sound type (S1/S2) or reference note (A4/B ♭ 4).
- Setting dial**  
Rotate the setting dial to set the dial indicator (A) to the desired tempo or reference note.
- Reference note mark (A4/B ♭ 4)**  
Rotate the dial indicator to this position to play the reference note.
- BEAT/PITCH button**  
Press to change beat while using the metronome mode and press to change pitch while using the reference tone mode.
- Visual display**  
Lights moves back and forth in time with the metronome tempo. Also displays the current beat setting value (B) or pitch setting value (C).
- Speaker**  
Plays tempo sounds and reference notes.
- Volume dial**  
Turn to adjust tempo sound or reference note volume.
- Headphone jack (monaural)**  
Use to plug in a  $\Phi 3.5$  mm SEP2 headphone (sold separately). You can also connect the metronome to an amplifier or external speaker. \* Check volume settings prior to using headphones or external speakers. \* Sound will not play from the metronome speaker when the headphone jack is being used.
- Stand**  
Extend to prop the metronome up.

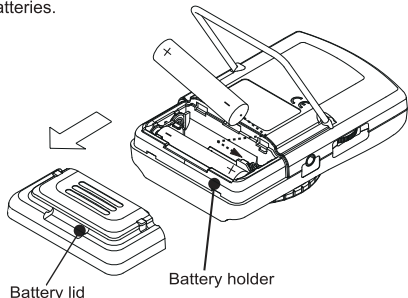
## HOW TO USE

- To use as a metronome**  
Rotate the setting dial so that the dial indicator is set to the desired tempo, and select the tempo sound type (S1/S2) using the power switch. Press the BEAT/PITCH button, and the visual display will switch to the current beat for approximately two seconds. Every time you press the BEAT/PITCH button while the beat is being displayed, the beat will change.
- To play a reference note**  
Rotate the setting dial so that the dial indicator is set to the reference note mark (3). Then, select the note (A4/B ♭ 4) to play using the power switch. The current pitch will be displayed on the visual display. To change the pitch, press the BEAT/PITCH button.

\*Note that the set beat or pitch value will be saved to memory, but will be erased if the power is turned off.

## BATTERY REPLACEMENT

When the visual display becomes faint or the volume becomes low, it is time to replace the batteries.



Slide the power switch to OFF. Extend the stand on the back of the metronome. Slide the battery lid in the direction indicated by the arrow in the drawing to the left, and remove the lid. Remove both (two) depleted batteries. Insert two new batteries into the battery holder (-) ends first, making sure that the batteries are aligned with the polarity markings in the slots. Replace the battery lid. After replacing the batteries, turn the power ON and confirm that the metronome is functioning normally.

- Be sure that the (+) and (-) terminals of the batteries are oriented correctly.
- Follow all local ordinances and regulations when disposing of the depleted batteries.
- Rechargeable batteries cannot be used with this product.

## SPECIFICATIONS

- Metronome**
  - Tempo range/accuracy: 40-208 beats/min (39 steps),  $\pm 0.2\%$
  - Beat types: Five (0, 2, 3, 4, 6)
  - Tempo sound types: Two (S1, S2)
- Reference notes**
  - Reference notes/accuracy: A4, B ♭ 4,  $\pm 1$  cent
  - Reference pitch: A4 = 440-444 Hz
- Other features**
  - Volume control: Volume dial
  - Output:  $\Phi 3.5$  mm monaural jack, dynamic speaker
  - Power supply: AAA battery  $\times 2$  (3 V, alkaline recommended)
  - Battery life: Approximately 100 hours when metronome is continuously used (Tempo 120, Beat 2, Sound type S1, maximum volume, using alkaline batteries)
- Overall dimensions and mass:** 62 (W)  $\times$  100 (H)  $\times$  29.5 (D) mm, approximately 130 g (including batteries)
- Accessories:** AAA alkaline battery  $\times 2$  (for functionality testing), instruction manual

\*The design and specifications are subject to change without prior notice for product improvement.

Seiko Instruments Inc. <http://www.sii.co.jp/music/english/>

# SEIKO QUARZ-METRONOM SQ60 BEDIENUNGSANLEITUNG

Vielen Dank, dass Sie sich für das SEIKO QUARZ-METRONOM SQ60 entschieden haben. Lesen Sie vor dem Gebrauch des SQ60 die Bedienungsanleitung sorgfältig durch, da eine korrekte Handhabung für die Lebensdauer des Produkts wichtig ist. Sie sollten diese Bedienungsanleitung immer griffbereit haben.

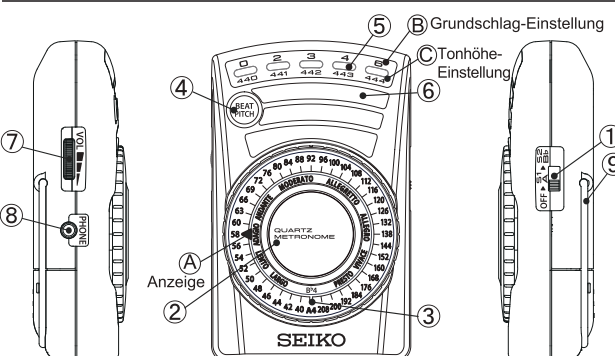
## VORSICHTSMASSNAHMEN

- Die folgenden Warnungen und Vorsichtshinweise sind wichtig, um eine sichere und korrekte Verwendung des Produkts zu gewährleisten und Verletzungen sowie Sachschäden zu vermeiden.
- Bauen Sie das Metronom oder die Batterien nicht auseinander und versuchen Sie nicht, sie zu reparieren.
  - Fassen Sie das Metronom nicht mit nassen Händen an.
  - Bewahren Sie das Metronom nicht an feuchten Orten auf, wie in Badezimmern, in der Nähe von Waschbecken oder im Freien.
  - Halten Sie die Batterien von Feuer fern.
  - Verwenden Sie für das Metronom nur die angegebenen Batterien.
  - Führen Sie keine Nadeln oder andere Fremdkörper in das Metronom ein.
  - Legen Sie das Metronom nicht auf instabile Oberflächen.
  - Lassen Sie das Metronom nicht fallen und werfen Sie es nicht.
  - Setzen Sie das Metronom keinen extrem hohen Temperaturen aus, wie sie in der Nähe von Heizungen, auf Wärme erzeugenden Geräten, in direkter Sonneneinstrahlung oder in Fahrzeugen vorkommen können.
  - Setzen Sie das Metronom keiner extrem hohen Feuchtigkeit aus.
  - Beaufsichtigen Sie die Benutzung des Metronoms durch Kinder.
  - Bewahren Sie entfernte Batterien und die Batterieabdeckung außerhalb der Reichweite von Kindern auf. Suchen Sie umgehen einen Arzt auf, wenn ein Kind Teile verschluckt.
  - Wenden Sie keine Gewalt auf die Tasten oder das Gehäuse des Metronoms an.
  - Verwenden Sie nicht gleichzeitig alte und neue Batterien oder Batterien unterschiedlichen Typs.
  - Verwenden Sie keine wiederaufladbaren Batterien.
  - Ausgelaufene Batterieflüssigkeit darf nicht mit der Haut in Kontakt kommen.
  - Verwenden oder lagern Sie das Metronom nicht an staubigen oder vibrationsanfälligen Orten.
  - Reinigen Sie das Metronom nicht mit Lösungsmittel oder Alkohol.
  - Setzen Sie die Batterien richtig ein und achten Sie auf die korrekte Ausrichtung des Plus- und Minuspols.
  - Nehmen Sie die Batterien heraus, wenn sie aufgebraucht sind oder Sie das Metronom für einen längeren Zeitraum nicht benutzen.

Lesen Sie vor Gebrauch des Metronoms den Abschnitt „BATTERIEWECHSEL“ und setzen Sie die beigelegten Batterien ein.

Die im Lieferumfang enthaltenen Batterien dienen der Funktionsprüfung und weisen nicht die übliche Gebrauchsdauer auf.

## NAMEN UND FUNKTIONEN DER KOMPONENTEN



- Ein-/Aus-Schalter (Tonschalter)**  
Schieben Sie den Schalter, um das Metronom ein- oder auszuschalten und den Tempotyp (S1/S2) oder den Referenzton (A4/B ♭ 4) umzuschalten.
- Einstellrad**  
Drehen Sie das Einstellrad, um die Anzeige (A) auf das gewünschte Tempo oder den gewünschten Referenzton einzustellen.
- Referenztonmarkierung (A4/B ♭ 4)**  
Drehen Sie die Anzeige in diese Position, um den Referenzton wiederzugeben.
- Taste „BEAT/PITCH“ (Grundschatz/Tonhöhe)**  
Wenn Sie diese Taste im Metronom-Modus drücken, ändern Sie den Grundschatz, und im Referenzton-Modus ändern Sie die Tonhöhe.
- Visuelle Anzeige**  
Leuchtanzeigen bewegen sich im Takt mit dem Metronom-Tempo vor und zurück. Zeigt auch die aktuelle Einstellung des Grundschatzes (B) oder der Tonhöhe (C) an.
- Lautsprecher**  
Gibt Tempotöne und Referenzöne wieder.
- Lautstärkereglung**  
Durch Drehen wird die Lautstärke des Tempotons oder des Referenztons eingestellt.
- Kopfhörerbuchse (Mono)**  
Zum Einstecken eines SEP2-Kopfhörers mit  $\Phi 3,5$  mm (separat erhältlich). Sie können das Metronom auch an einen Verstärker oder einen externen Lautsprecher anschließen. \* Überprüfen Sie vor Verwendung von Kopfhörern oder externen Lautsprechern die Lautstärkeinstellungen. \* Beim eingesteckten Kopfhörer ist der Lautsprecher des Metronoms stumm.
- Ständer**  
Kann ausgezogen werden, um das Metronom aufzustellen.

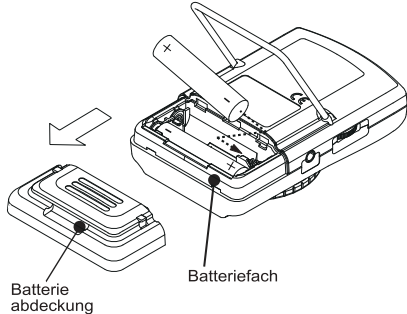
## VERWENDUNG

- Verwendung als Metronom**  
Drehen Sie das Einstellrad so, dass die Anzeige auf dem gewünschten Tempo steht, und wählen Sie mit dem Ein-/Aus-Schalter den Tempotyp (S1/S2) aus. Nach dem Drücken der Taste „BEAT/PITCH“ (Grundschatz/Tonhöhe) wird auf der visuellen Anzeige ungefähr zwei Sekunden lang der aktuelle Grundschatz angezeigt. Bei jedem Drücken der Taste „BEAT/PITCH“ (Grundschatz/Tonhöhe), während der Grundschatz angezeigt wird, wird der Grundschatz geändert.
- Wiedergabe eines Referenztons**  
Drehen Sie das Einstellrad so, dass die Anzeige auf der Referenztonmarkierung (3) steht. Wählen Sie dann mit dem Ein-/Aus-Schalter den Ton (A4/B ♭ 4) aus, der wiedergegeben werden soll. Die aktuelle Tonhöhe wird auf der visuellen Anzeige angezeigt. Zum Ändern der Tonhöhe drücken Sie die Taste „BEAT/PITCH“ (Grundschatz/Tonhöhe).

\*Der eingestellte Wert für den Grundschatz oder die Tonhöhe wird gespeichert, bis das Gerät ausgeschaltet wird.

## BATTERIEWECHSEL

Wenn die visuelle Anzeige schwach wird oder die Lautstärke nachlässt, müssen die Batterien gewechselt werden.



Schieben Sie den Ein-/Aus-Schalter auf „OFF“ (Aus). Ziehen Sie den Ständer an der Rückseite des Metronoms aus. Schieben Sie die Batterieabdeckung in Pfeilrichtung (siehe Abbildung links) und nehmen Sie die Abdeckung ab. Nehmen Sie beide (zwei) aufgebrauchten Batterien heraus. Setzen Sie zwei neue Batterien mit dem Minuspol zuerst in das Batteriefach ein. Beachten Sie dabei die in den Nischen angegebene Polarität. Schließen Sie die Batterieabdeckung. Schalten Sie das Metronom nach dem Batteriewechsel ein und prüfen Sie, ob es normal funktioniert.

- Achten Sie darauf, dass der Plus- und der Minuspol der Batterien korrekt ausgerichtet sind.
- Entsorgen Sie die aufgebrauchten Batterien entsprechend den örtlichen Bestimmungen.
- In diesem Gerät können keine Akkus verwendet werden.

## TECHNISCHE DATEN

- Metronom**
  - Tempobereich/Genauigkeit: 40-208 Schläge/min (39 Stufen),  $\pm 0,2\%$
  - Grundschatztypen: Fünf (0, 2, 3, 4, 6)
  - Tempotypen: Zwei (S1, S2)
- Referenzöne**
  - Referenzöne/Genauigkeit: A4, B ♭ 4,  $\pm 1$  Cent
  - Referenztonhöhe: A4 = 440-444 Hz
- Andere Elemente**
  - Lautstärkereglung: Lautstärkereglung
  - Ausgabe:  $\Phi 3,5$  mm Mono-Ausgabe, dynamischer Lautsprecher
  - Stromquelle: AAA-Batterie  $\times 2$  (3 V, alkalisch empfohlen)
  - Batterie-Lebensdauer: Ungefähr 100 Stunden, wenn das Metronom durchgängig verwendet wird (Tempo 120, Grundschatz 2, Tonyp S1, maximale Lautstärke, alkalische Batterien)
  - Abmessungen und Gewicht: 62 (B)  $\times$  100 (H)  $\times$  29.5 (T) mm, ungefähr 130 g (einschließlich Batterien)
  - Zubehör: alkalische AAA-Batterie  $\times 2$  (zur Funktionsprüfung), Bedienungsanleitung

\*Design und technische Daten können aus Gründen der Produktverbesserung ohne vorherige Ankündigung geändert werden.

Seiko Instruments Inc. <http://www.sii.co.jp/music/english/>

# SEIKO QUARTZ METRONOME SQ60 MODE D'EMPLOI

Merci d'avoir acheté le METRONOME SEIKO QUARTZ SQ60. Lisez attentivement ce mode d'emploi avant d'utiliser votre SQ60, car il est important d'utiliser le produit correctement pour garantir sa durée de vie. Rangez ce mode d'emploi dans un endroit où il sera facilement accessible et consultez-le régulièrement.

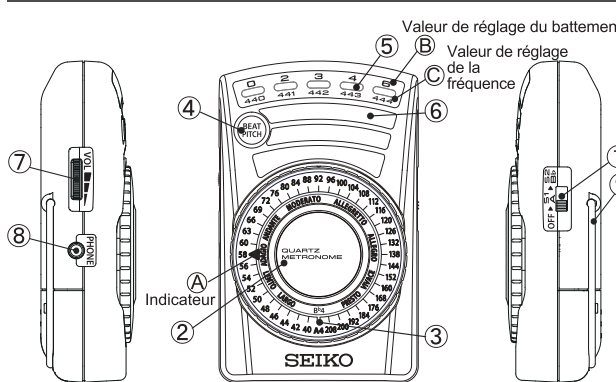
## PRÉCAUTIONS

- Les avertissements et précautions ci-dessous sont importantes pour garantir une utilisation sûre et appropriée du produit, pour éviter toute blessure pour vous-même ou d'autres personnes et pour éviter tout dommage à vos biens.
- Ne pas démonter, tenter de réparer ou modifier le métronome ou sa pile.
  - Ne pas manipuler le métronome avec les mains mouillées.
  - Ne pas utiliser ou ranger le métronome dans des endroits où il pourrait être mouillé, comme une salle de bains, à proximité d'un lavabo ou en extérieur.
  - Ne pas exposer les piles au feu.
  - N'utiliser que le type de piles spécifié pour le métronome.
  - Ne pas insérer d'aiguilles ou d'autres corps étrangers dans le métronome.
  - Ne pas placer le métronome sur des surfaces instables.
  - Ne pas jeter le métronome ou le laisser tomber volontairement.
  - Ne pas utiliser ou ranger le métronome dans des endroits où il pourrait être exposé à des températures excessives, comme à proximité de radiateurs, sur des appareils générant de la chaleur, en plein soleil ou dans des véhicules.
  - Ne pas utiliser ou ranger le métronome dans des endroits où il pourrait être exposé à des niveaux d'humidité excessifs.
  - Tenir le métronome hors de portée des petits enfants.
  - Maintenir les piles et le couvercle des piles hors de portée des petits enfants lorsqu'ils sont retirés. Si un enfant avale l'un de ces éléments, consulter un médecin immédiatement.
  - Ne pas appliquer de force excessive sur les boutons ou sur le boîtier du métronome.
  - Ne pas mélanger des piles anciennes et nouvelles ou des piles de type différent.
  - Ne pas utiliser de piles rechargeables.
  - Éviter que les fluides de batterie n'entrent en contact avec votre peau en cas de fuite.
  - Ne pas utiliser ou ranger le métronome dans des endroits poussiéreux ou sujets à vibrations.
  - Ne pas utiliser de diluant ou d'alcool pour nettoyer le métronome.
  - Installer correctement les piles, en vérifiant que les pôles (+) et (-) sont orientés correctement.
  - Retirer les piles lorsqu'elles sont usagées ou si vous n'utilisez pas le métronome pendant longtemps.

Avant d'utiliser le métronome, consultez la section "REPLACEMENT DES PILES" et installez les piles fournies.

Les piles livrées avec le métronome servent à tester les fonctionnalités et leur durée de vie pourrait être plus courte que prévu.

## NOMS ET FONCTIONS DES PIÈCES



- Bouton Power (bouton sonore)**  
Faites glisser le bouton pour allumer/éteindre le métronome et commuter vers le type de tempo sonore (S1/S2) ou la note de référence (La4/Si ♭ 4).
- Cadran de réglage**  
Faites pivoter le cadran pour régler l'indicateur du cadran (A) sur le tempo ou la note de référence désiré(e).
- Indicateur de la note de référence (La4/Si ♭ 4)**  
Faites tourner l'indicateur du cadran vers cette position pour jouer la note de référence.
- Bouton BEAT/PITCH (battement/fréquence)**  
Appuyez pour modifier le battement en mode métronome et appuyez pour modifier la fréquence en mode note de référence.
- Affichage visuel**  
Les voyants changent alternativement en phase avec le tempo du métronome. Ils affichent également la valeur actuelle de réglage du battement (B) ou la valeur actuelle de réglage de la fréquence (C).
- Haut-parleur**  
Joue les sons et les notes de référence.
- Cadran de volume**  
Tournez-le pour régler le son du tempo ou le volume de la note de référence.
- Prise écouteur (monaurale)**  
Utilisée pour brancher un écouteur SEP2  $\Phi 3,5$  mm (vendu séparément). Vous pouvez également brancher le métronome sur un amplificateur ou un haut-parleur externe. \* Vérifiez les réglages de volume avant d'utiliser des écouteurs ou des haut-parleurs externes. \* Le haut-parleur du métronome ne retransmet pas les sons lorsque la prise des écouteurs est utilisée.
- Support**  
Sortez le support pour soutenir le métronome.

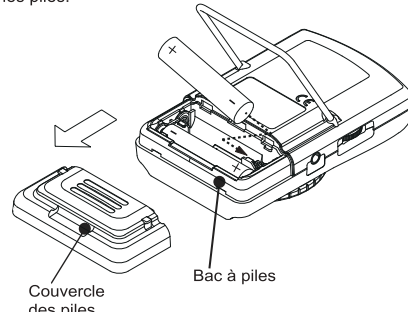
## MODE D'UTILISATION

- Pour utiliser l'appareil comme un métronome**  
Faites tourner le cadran de réglage jusqu'à ce que l'indicateur du cadran affiche le tempo désiré, puis sélectionnez le type de son du tempo (S1/S2) à l'aide du bouton d'alimentation. Appuyez sur le bouton BEAT/PITCH et l'affichage visuel bascule sur le battement actuel pendant environ deux secondes. Chaque fois que vous appuyez sur le bouton BEAT/PITCH alors que le battement est affiché, cela modifie le battement.
- Pour jouer une note de référence**  
Faites tourner le cadran de réglage afin que l'indicateur du cadran soit en face de la marque de la note de référence (3). Ensuite, sélectionnez la note (La4/Si ♭ 4) désirée à l'aide du bouton marche/arrêt. La fréquence actuelle apparaît sur l'affichage visuel. Pour modifier la fréquence, appuyez sur le bouton BEAT/PITCH.

\*Notez que les valeurs de battement ou de fréquence définies seront enregistrées dans la mémoire, mais qu'elles seront effacées si l'alimentation est coupée.

## REPLACEMENT DE LA PILE

Lorsque l'écran d'affichage devient terne ou que le volume baisse, il est temps de remplacer les piles.



Faites glisser le bouton marche/arrêt sur OFF. Sortez le support à l'arrière du métronome. Faites glisser le couvercle de la pile dans la direction indiquée par la flèche sur le dessin sur la gauche et retirez le couvercle. Retirez les deux (2) piles usagées. Insérez deux nouvelles piles dans le bac à piles, les extrémités (-) en premier, en s'assurant que la polarité des piles est alignée avec les marques de polarité dans les emplacements. Remplacez le couvercle des piles. Après avoir remplacé les piles, allumez l'appareil et vérifiez que le métronome fonctionne correctement.

- Assurez-vous que les pôles (+) et (-) des piles sont orientés correctement.
- Suivez les ordonnances et réglementations locales concernant l'élimination des piles usagées.
- Il n'est pas possible d'utiliser des piles rechargeables avec ce produit.

## SPECIFICATIONS

- Métronome**
  - Plage/précision du tempo: 40-208 battements/mn (39 pas),  $\pm 0,2\%$
  - Types de battements: Cinq (0, 2, 3, 4, 6)
  - Types de sons du tempo: Deux (S1, S2)
- Notes de référence**
  - Notes de référence/précision: La4, Si ♭ 4,  $\pm 1$  centième
  - Fréquence de référence: A4 = 440-444 Hz
- Autres fonctions**
  - Réglage du volume: cadran de volume
  - Sortie:  $\Phi 3,5$  mm prise monaurale, haut-parleur dynamique
  - Alimentation électrique: Pile AAA  $\times 2$  (3 V, pile alcaline recommandée)
  - Durée de vie des piles: Environ 100 heures lorsque le métronome est utilisé en permanence (Tempo 120, Battement 2, Type de son S1, volume maximum, avec des piles alcalines)
- Dimensions et poids global:** 62 (l)  $\times$  100 (h)  $\times$  29.5 (P) mm, environ 130 g (avec les piles)
- Accessoires:** Batterie AAA alcaline  $\times 2$  (pour les tests de fonctionnalité), mode d'emploi

\*Conception et spécifications sujettes à modification sans préavis en vue de l'amélioration du produit.

Seiko Instruments Inc. <http://www.sii.co.jp/music/english/>