

LIETOŠANAS ROKASGRĀMATA

Pateicamies par SEIKO KVARCA METRONOMA SQ60 iegādi. Pirms SQ60 lietošanas rūpīgi izlasiet šo lietošanas rokasgrāmatu, jo pareiza lietošana ir svarīga izstrādājuma kalpošanas nodrošināšanai.

Uzglabājiet šo lietošanas rokasgrāmatu viegli pieejamā vietā un regulāri izmantojiet to uzzinām.

PIESARDZĪBAS PASĀKUMI

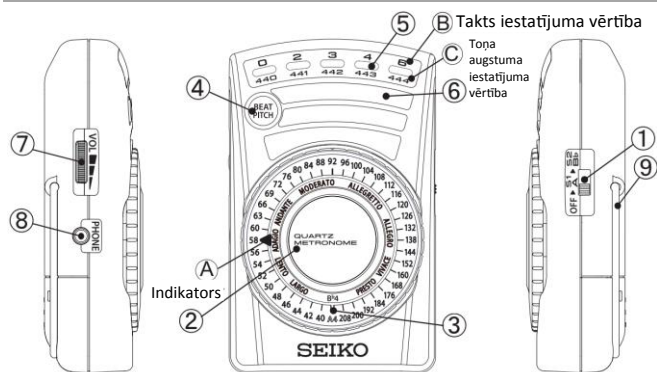
Turpmāk minētie brīdinājumi un piesardzības pasākumi ir svarīgi izstrādājuma drošas un pareizas lietošanas nodrošināšanai, pašu un citu ievainojumu, kā arī īpašuma bojājumu novēršanai.

- Neizjauciet, nemēģiniet remontēt vai modificēt metronomu vai bateriju.
- Nerīkojieties ar metronomu ar mitrām rokām.
- Nelietojiet un neuzglabājiet metronomu vietās, kur tas var samirkt, piemēram, vannas istabā, pie izlietnes vai ārpus telpām.
- Nepakļaujiet baterijas uguns iedarbībai.
- Lietojiet tikai metronomam paredzētās baterijas.
- Neievietojiet metronomā saspraudes vai citus svešķermeņus.
- Nenovietojiet metronomu uz nestabilas virsmas.
- Nesviediet un nenometiet metronomu.
- Nelietojiet un neuzglabājiet metronomu vietās, kur tas var tikt pakļauts ļoti augstas temperatūras iedarbībai, piemēram, pie sildītājiem vai ierīcēm, kas rada siltumu, tiešos saules staros vai transportlīdzekļos.
- Nelietojiet un neuzglabājiet metronomu vietās, kur tas var tikt pakļauts ļoti spēcīga mitruma iedarbībai.
- Rūpīgi uzraugiet bērņus, ja viņi lieto metronomu.
- Uzglabājiet izņemtās baterijas un bateriju nodalījuma vāciņu maziem bērņiem nepieejamā vietā. Ja bērņš norijis šīs daļas, nekavējoties sazinieties ar ārstu.
- Nespiediet pārāk spēcīgi metronoma pogas vai korpusu.
- Nelietojiet vienlaikus vecas un jaunas baterijas, kā arī dažādu tipu baterijas.
- Nelietojiet uzlādējamās baterijas.
- Nepieļaujiet izplūdušās baterijas šķidruma saskari ar ādu.
- Nelietojiet un neuzglabājiet metronomu puteklainās vai vibrējošās vietās.
- Netīriet metronomu ar šķīdinātāju vai spirtu.
- Pareizi ievietojiet baterijas, ievērojot (+) un (-) galu pareizu novietojumu.
- Izņemiet izlādējušās baterijas vai tad, ja metronomu ilgi neliotosiet.

Pirms metronoma lietošanas skatiet sadaļā "BATERIJU NOMAĪŅA" un ievietojiet komplektā iekļautās baterijas.

Metronoma komplektā iekļautās baterijas ir paredzētas funkcionālai pārbaudei, un to kalpošanas laiks var būt mazāks, nekā gaidīts.

IERĪCES DAĻAS UN FUNKCIJAS



① Barošanas slēdzis (skaņas slēdzis)

Pabīdiet slēdzi, lai ieslēgtu vai izslēgtu metronomu, kā arī pārslēgtu tempa skaņas tipu (S1/S2) vai etalona noti (A4/B♭4).

② Iestatīšanas ritenis

Pagrieziet iestatīšanas riteni, lai iestatītu riteņa indikatoru A uz vēlamo tempu vai etalona noti.

③ Etalona notis zīme (A4/B♭4)

Pagrieziet riteņa indikatoru šajā pozīcijā, lai atskaņotu etalona noti.

④ TAKTS/TONA AUGSTUMS poga

Metronoma režīmā nospiediet, lai mainītu takti, vai etalona notis režīmā nospiediet, lai mainītu toņa augstumu.

⑤ Vizuālais displejs

Lampīņas izgaismojas uz priekšu un atpakaļ atbilstoši metronoma tempam. Parāda arī pašreizējās takts iestatījuma vērtību B vai toņa augstuma iestatījuma vērtību C.

⑥ Skaļrunis

Atskaņo tempa skaņas un etalona notis.

⑦ Skaļuma ritenis

Pagrieziet, lai noregulētu tempa skaņas vai etalona notis skaļumu.

⑧ Austiņas ligzda (mono)

Izmantojiet, lai pieslēgtu Ø3,5 mm SEP2 austiņu (nopērkama atsevišķi).

Varat metronomu pieslēgt arī pie pastiprinātāja vai ārējā skaļruņa.

* Pirms austiņu vai ārējo skaļruņu izmantošanas pārbaudiet skaļuma iestatījumus.

* Skaņa netiks atskaņota no metronoma skaļruņa, kad tiek izmantota austiņas ligzda.

⑨ Statīvs

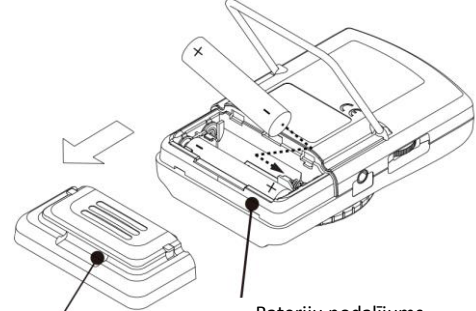
Izbīdi, lai uzstādītu metronomu.

KĀ LIETOT

- Lai izmantotu kā metronomu
Pagrieziet iestatīšanas riteni, lai riteņa indikators tiktu iestatīts uz vēlamo tempu, un ar barošanas slēdzi izvēlieties tempa skaņas tipu (S1/S2). Nospiediet TAKTS/TONA AUGSTUMA pogu, un apmēram divas sekundes vizuālais displejs pārslēgsies uz pašreizējo takti. Takts atainošanas laikā katreiz nospiežot TAKTS/TONA AUGSTUMA pogu, takts mainīsies.
 - Lai atskaņotu etalona noti
Pagrieziet iestatīšanas riteni, lai riteņa indikators tiktu iestatīts uz etalona notis zīmi ③. Pēc tam ar barošanas slēdzi izvēlieties atskaņojamo noti (A4/B♭4). Vizuālā displejā tiks atainots pašreizējais toņa augstums. Lai mainītu toņa augstumu, nospiediet TAKTS/TONA AUGSTUMA pogu.
- * Ņemiet vērā, ka iestatītā takts vai toņa augstuma vērtība tiks saglabāta atmiņā, taču ierīces izslēgšanas gadījumā tiks izdzēsta no atmiņas.

BATERIJU NOMAĪŅA

Kad vizuālais displejs aptumšojas vai skaņa kļūst klusa, baterijas ir jānomaina.



Bateriju nodalījuma vāciņš

Bateriju nodalījums

Pabīdiet barošanas slēdzi izslēgtā (OFF) stāvoklī. Izbīdi statīvu metronoma aizmugurē. Pabīdiet bateriju nodalījuma vāciņu virzienā, kas kreisajā zīmējumā ir norādīts ar bultu, un noņemiet vāciņu. Izņemiet abas (divas) izlādējušās baterijas. Ievietojiet bateriju nodalījumā divas jaunas baterijas ar (-) galu vispirms un pārliecinieties, ka bateriju polaritāte atbilst norādēm nodalījumā. Uzlieciet bateriju nodalījuma vāciņu. Pēc bateriju ievietošanas iestatiet barošanas slēdzi ieslēgtā (ON) stāvoklī un pārliecinieties, ka metronoms darbojas normāli.

* Pārliecinieties, ka bateriju (+) un (-) gali ir pareizi novietoti.

* Atbrīvojoties no izlādējušām baterijām, ievērojiet visus vietējos normatīvos aktus.

* Šajā izstrādājumā nevar lietot uzlādējamās baterijas.

TEHNISKIE DATI

- Metronoms
 - Tempa diapazons/precizitāte: 40-208 sitieni/min. (39 soļi), ±0,2%
 - Takts tipi: Pieci (0, 2, 3, 4, 6)
 - Tempa skaņas tipi: Divi (S1, S2)
 - Etalona notis
 - Etalona notis/precizitāte: A4, B♭4, ±1 cents
 - Etalona toņa augstums: A4 = 440-444 Hz
 - Citas funkcijas
 - Skaļuma vadība: Skaļuma ritenis
 - Izeja: Ø3,5 mm mono ligzda, dinamiskais skaļrunis
 - Barošana: AAA baterija x 2 (3 V, ieteicamas sārma)
 - Baterijas kalpošanas laiks: apmēram 100 stundas, kad metronoms tiek nepārtraukti izmantots (temps 120, takts 2, skaņas tips S1, maksimālais skaļums, lietojot sārma baterijas)
 - Gabarītmēri un svars: 62 (P) x 100 (A) x 29,5 (DZ) mm, apmēram 130 g (ar baterijām)
 - Piederumi: AAA sārma baterija x 2 (funkcionālai pārbaudei), lietošanas rokasgrāmatā
- * Izstrādājuma uzlabošanai ierīces korpus un tehniskie dati var tikt mainīti bez iepriekšēja brīdinājuma.