

**SEIKO METRÓNOMO QUARTZ SQ60**  
**MANUAL DE INSTRUÇÕES**

Obrigado por comprar o METRÓNOMO SEIKO QUARTZ SQ60. Leia atentamente este manual de instruções antes de usar o seu SQ60, pois a utilização correta é importante para garantir a duração do produto. Guarde este manual de instruções num lugar de fácil acesso e consulte-o regularmente.

**PRECAUÇÕES**

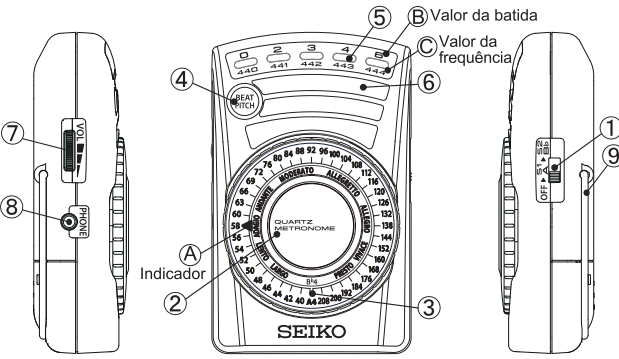
Atender aos seguintes avisos e precauções é importante para garantir a utilização segura e correta do produto, para evitar ferimentos no próprio utilizador e em terceiros e para evitar danos nos seus pertences.

- Não desmonte, tente reparar ou adulterar o metrónomo ou as pilhas.
- Não manipule o metrónomo com as mãos molhadas.
- Não use ou guarde o metrónomo em locais onde se possa molhar, como casas de banho, perto de pias ou no exterior.
- Não exponha as pilhas ao fogo.
- Utilize apenas as pilhas especificadas para o metrónomo.
- Não insira pinos ou outros objetos estranhos no metrónomo.
- Não coloque o metrónomo em superfícies instáveis.
- Não atire ou deixe cair intencionalmente o metrónomo.
- Não use ou guarde o metrónomo em locais onde esteja exposto a temperaturas extremamente elevadas, como perto de aquecedores, sobre dispositivos que geram calor, baixo luz solar direta ou em veículos.
- Não use ou guarde o metrónomo em locais onde esteja exposto a níveis de humidade extremamente elevados.
- Vigile cuidadosamente a utilização do metrónomo por crianças.
- Mantenha as pilhas retiradas e a tampa do compartimento das pilhas fora do alcance das crianças. Em caso de uma criança engolir estas peças, contacte imediatamente um médico.
- Não aplique força excessiva aos botões ou ao corpo do metrónomo.
- Não misture pilhas antigas com novas, nem pilhas de diferentes tipos.
- Não use pilhas recarregáveis.
- Não permita que líquido derramado da pilha entre em contacto com a sua pele.
- Não use ou guarde o metrónomo em lugares com pó ou sujeitos a vibrações.
- Não use diluente ou álcool para limpar o metrónomo.
- Instale devidamente as pilhas, confirmando que os terminais (+) e (-) estão orientados corretamente.
- Retire as pilhas quando estiverem gastas ou quando não utilize o metrónomo durante um longo período de tempo.

Antes de utilizar o metrónomo, consulte a secção "SUBSTITUIÇÃO DA PILHA" e instale as pilhas incluídas.

**As pilhas incluídas com o metrónomo são para testes de funcionalidade e a sua vida útil pode ser mais curta que o esperado.**

**NOMES E FUNÇÕES DAS PEÇAS**



- 1** Interruptor de alimentação (interruptor sonoro)  
Deslize o interruptor para ligar ou desligar o metrónomo e mudar o tipo de som rítmico (S1/S2) ou a nota de referência (A4/B ♭ 4).
- 2** Seletor de controlo  
Rodar o seletor de controlo para definir o relógio comparador (A) para o ritmo ou nota de referência desejados.
- 3** Marca da nota de referência (A4/B ♭ 4)  
Rodar o relógio comparador para esta posição para reproduzir a nota de referência.
- 4** Botão de BEAT/PITCH (BATIDA/FREQUÊNCIA)  
Pressionar para alterar a batida enquanto utiliza o modo metrónomo e pressionar para alterar a frequência enquanto utiliza o modo de tom de referência.
- 5** Indicador visual  
As luzes movem-se para trás e para a frente no tempo com o ritmo do metrónomo. Também exibe o atual valor de batida (B) ou valor de frequência (C).
- 6** Altifalante  
Reproduz sons rítmicos e notas de referência.
- 7** Seletor de volume  
Rode para ajustar o volume do som rítmico ou da nota de referência.
- 8** Tomada para auscultadores (monaural)  
Use para conectar um auscultador SEP2 de Ø3,5 mm (vendido separadamente). Pode também conectar o metrónomo a um amplificador ou altifalante externo.  
\* Verifique as definições de volume antes de utilizar os auscultadores ou altifalantes externos.  
\* O som não será reproduzido a partir do altifalante do metrónomo quando a tomada dos auscultadores está a ser utilizada.
- 9** Suporte  
Estender para sustentar o metrónomo.

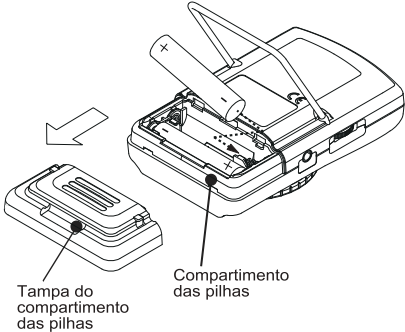
**MODO DE UTILIZAÇÃO**

- Para utilizar como um metrónomo  
Rode o seletor de controlo de modo a definir o relógio comparador para o ritmo desejado e seleccione o tipo de som rítmico (S1/S2) usando o interruptor de alimentação.
- Pressione o botão de BEAT/PITCH (BATIDA/FREQUÊNCIA) e o indicador visual mudará para a batida atual por aproximadamente dois segundos. Cada vez que pressione o botão BEAT/PITCH (BATIDA/FREQUÊNCIA) enquanto o tom está sendo exibido, a frequência altera-se-á.
- Para reproduzir uma nota de referência  
Rode o seletor de controlo de modo a que o relógio comparador seja definido para a marca da nota de referência (3). Depois, seleccione a nota (A4/B ♭ 4) a reproduzir usando o interruptor de alimentação. A frequência atual será exibida no indicador visual. Para alterar a frequência, pressione o botão BEAT/PITCH (BATIDA/FREQUÊNCIA).

\*Note que o conjunto do valor da batida ou frequência será guardado na memória, mas será apagado se a energia é desligada.

**SUBSTITUIÇÃO DA PILHA**

Quando o indicador de visualização se torna fraco ou o volume baixo, é o momento para substituir as pilhas.



Deslize o interruptor de alimentação para a posição OFF. Estenda o suporte na parte de trás do metrónomo. Deslize a tampa do compartimento das pilhas na direção indicada pela seta, no desenho para a esquerda, e retire a tampa. Retire ambas (duas) as pilhas gastas. Insira duas pilhas novas no compartimento das pilhas, primeiro as extremidades (-), assegurando que as pilhas estão alinhadas com as marcas de polaridade nas ranhuras. Recoloque a tampa do compartimento das pilhas. Depois de substituir as pilhas, ligue o interruptor para a posição ON e confirme que o metrónomo está a funcionar com normalidade.

- \* Assegure-se que os terminais (+) e (-) das pilhas estão orientados corretamente.
- \* Siga todas as normas e regulamentações locais para a eliminação das pilhas gastas.
- \* Pilhas recarregáveis não podem ser usadas neste produto.

**ESPECIFICAÇÕES**

- Metrónomo
  - Extensão/Precisão de ritmo: 40-208 batidas/min (39 andamentos), ±0,2%
  - Tipos de batida: Cinco (0, 2, 3, 4, 6)
  - Tipos de som rítmico: Dois (S1, S2)
  - Notas de referência
  - Notas de referência/precisão: A4, B ♭ 4, ±1 cent
  - Frequência de referência: A4 = 440-444 Hz
  - Outras características
  - Controlo do volume: Seletor de volume tomada monaural de Ø3,5 mm, altifalante dinâmico
  - Saída:
  - Fornecimento de energia: Pilhas AAA × 2 (3 V, recomenda-se alcalinas)
  - Duração das pilhas: Aproximadamente 100 horas quando o metrónomo é utilizado continuamente (Ritmo 120, Batida 2, Tipo de Som S1, volume máximo, usando pilhas alcalinas)
  - Dimensões gerais e massa: 62 (L) × 100 (A) × 29,5 (C) mm, aproximadamente 130 g (incluindo as pilhas)
  - Acessórios: Pilhas alcalinas AAA × 2 (para testes de funcionalidade), manual de instruções
- \* O design e especificações estão sujeitos a modificações para melhoramento do produto, sem aviso prévio.

Seiko Instruments Inc. <http://www.sii.co.jp/music/english/>

**SEIKO METRONOMO QUARTZ SQ60**  
**MANUALE DI ISTRUZIONI**

Grazie per aver acquistato il METRONOMO SEIKO QUARTZ SQ60. Leggere attentamente il presente manuale di istruzioni prima di utilizzare l'SQ60, in quanto un utilizzo corretto è importante per garantire la durata del prodotto. Conservare il manuale di istruzioni in un luogo facilmente accessibile e consultarlo regolarmente.

**PRECAUZIONI**

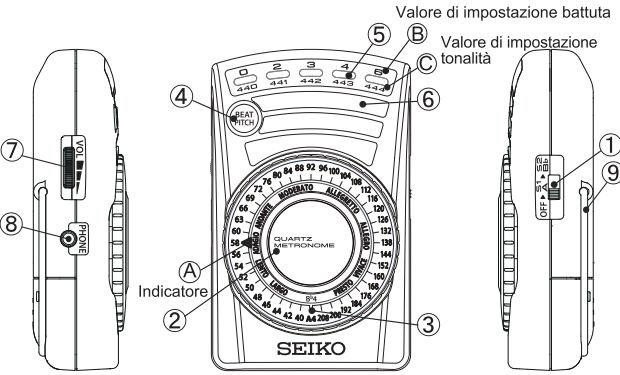
I seguenti messaggi di avvertenza e attenzione sono importanti per garantire un uso corretto e sicuro del prodotto, evitare lesioni a se stessi e agli altri, ed evitare danni agli oggetti.

- Non smontare, tentare di riparare o manomettere il metronomo o le batterie.
- Non maneggiare il metronomo con le mani bagnate.
- Non utilizzare o conservare il metronomo in luoghi dove può bagnarsi, come i bagni, vicino ai lavandini o all'esterno.
- Non esporre le batterie al fuoco.
- Utilizzare solo le batterie specifiche per il metronomo.
- Non inserire spilli oppure altri oggetti estranei all'interno del metronomo.
- Non posizionare il metronomo su superfici instabili.
- Non lanciare o far cadere volontariamente il metronomo.
- Non utilizzare o conservare il metronomo in luoghi dove può essere esposto a temperature estremamente elevate, come nei pressi di termosifoni, sopra dispositivi che generano calore, alla luce diretta del sole o in auto.
- Non utilizzare o conservare il metronomo in luoghi dove può essere esposto a livelli estremamente elevati di umidità.
- Supervisionare attentamente l'utilizzo del metronomo da parte di bambini.
- In caso di rimozione delle batterie e del coperchio del relativo alloggiamento, tenerli fuori dalla portata dei bambini. In caso di ingestione di questi componenti da parte di un bambino, contattare immediatamente un medico.
- Non esercitare una forza eccessiva sui pulsanti o sul corpo del metronomo.
- Non mischiare le batterie nuove e vecchie, o le batterie di tipo diverso.
- Non utilizzare batterie ricaricabili.
- Non lasciare che il liquido fuoriuscito dalla batteria venga a contatto con la pelle.
- Non utilizzare o conservare il metronomo in luoghi polverosi o in luoghi sottoposti a vibrazioni.
- Non utilizzare diluenti o alcol per pulire il metronomo.
- Installare correttamente le batterie, verificando che i terminali (+) e (-) siano orientati correttamente.
- Rimuovere le batterie quando sono esaurite e quando non si utilizza il metronomo per un lungo periodo di tempo.

Prima di utilizzare il metronomo, fare riferimento alla sezione "SOSTITUZIONE DELLA BATTERIA" e installare le batterie fornite.

**Le batterie incluse con il metronomo sono solo a scopo di test e la loro durata potrebbe essere inferiore a quella prevista.**

**PARTI E LORO FUNZIONI**



- 1** Interruttore di accensione (interruttore del suono)  
Far scorrere l'interruttore per accendere o spegnere il metronomo e cambiare il tipo di suono del tempo (S1/S2) o la nota di riferimento (A4/B ♭ 4).
- 2** Quadrante di impostazione  
Ruotare il quadrante di impostazione in modo da impostare l'indicatore (A) del quadrante sul tempo o sulla nota di riferimento desiderata.
- 3** Contrassegno della nota di riferimento (A4/B ♭ 4)  
Ruotare l'indicatore del quadrante in questa posizione per riprodurre la nota di riferimento.
- 4** Pulsante BEAT/PITCH (BATTUTA/TONALITÀ)  
Premere per cambiare la battuta mentre è in uso la modalità metrónomo, e premere per cambiare la tonalità mentre è in uso la modalità tono di riferimento.
- 5** Display  
La spia si accende/spegne in base al tempo del metronomo. Visualizza anche il valore di impostazione della tonalità corrente (B) o il valore di impostazione della battuta (C).
- 6** Altoparlante  
Riproduce i suoni del tempo e le note di riferimento.
- 7** Quadrante volume  
Ruotare per regolare il volume del suono del tempo o della nota di riferimento.
- 8** Spinotto per cuffia (monaurale)  
Usarlo per collegare una cuffia SEP2 da Ø3,5 mm (venduta separatamente). È anche possibile collegare il metronomo ad un amplificatore o altoparlante esterno.  
\* Controllare le impostazioni del volume prima di usare le cuffie o gli altoparlanti esterni.  
\* Se è in uso lo spinotto della cuffia, il suono non verrà riprodotto dall'altoparlante del metronomo.
- 9** Supporto  
Allungarlo per sostenere il metronomo.

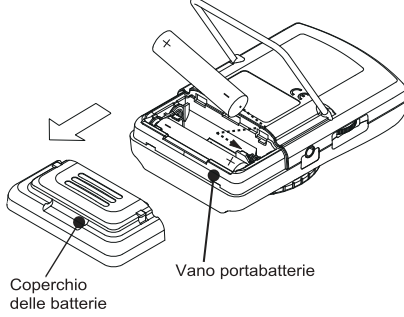
**ISTRUZIONI PER L'USO**

- Per usarlo come metronomo  
Ruotare il quadrante di impostazione così che l'indicatore del quadrante sia impostato sul tempo desiderato, e selezionare il tipo di suono del tempo (S1/S2) usando l'interruttore di accensione.
- Premere il pulsante BEAT/PITCH (BATTUTA/TONALITÀ) e il display visualizzerà la battuta corrente in circa due secondi. Ogni volta che si preme il pulsante BEAT/PITCH (BATTUTA/TONALITÀ) mentre è in corso la visualizzazione della battuta, quest'ultima cambierà.
- Per riprodurre una nota di riferimento  
Ruotare il quadrante di impostazione in modo da impostare l'indicatore del quadrante sul contrassegno della nota di riferimento (3). Quindi selezionare la nota (A4/B ♭ 4) da riprodurre usando l'interruttore di accensione. La tonalità corrente verrà visualizzata nel display. Per modificare la tonalità, premere il pulsante BEAT/PITCH (BATTUTA/TONALITÀ).

\*Si noti che il valore impostato di battuta o tonalità verrà salvato in memoria, ma verrà cancellato allo spegnimento dello strumento.

**SOSTITUZIONE DELLA BATTERIA**

Quando il display diventa sfocato o il volume si riduce troppo, è necessario sostituire le batterie.



Far scorrere l'interruttore di accensione su OFF. Allungare il supporto sul retro del metronomo. Far scorrere il coperchio della batteria nella direzione indicata dalla freccia nel disegno a sinistra e rimuovere il coperchio. Rimuovere entrambe le batterie esaurite. Inserire le due nuove batterie nel relativo alloggiamento prima dai poli (-), accertandosi che siano allineate con i contrassegni di polarità indicati negli slot. Ricollocare il coperchio delle batterie. Dopo aver ricollocato le batterie, accendere il metronomo e accertarsi che funzioni correttamente.

- \* Accertarsi che i terminali (+) e (-) delle batterie siano orientati correttamente.
- \* Seguire tutte le normative e le leggi locali per lo smaltimento delle batterie esaurite.
- \* Con questo prodotto non è possibile usare batterie ricaricabili.

**SPECIFICHE**

- Metronomo
  - Intervallo/precisione del tempo: 40-208 battute/min (39 posizioni), ±0,2%
  - Tipi di battuta: Cinque (0, 2, 3, 4, 6)
  - Tipi di suono del tempo: Due (S1, S2)
  - Note di riferimento
  - Note di riferimento/precisione: A4, B ♭ 4, ±1 cent
  - Tono di riferimento: A4 = 440-444 Hz
  - Altre funzionalità
  - Controllo del volume: selezione del volume
  - Output: Spinotto monoaurale da Ø3,5 mm, altoparlante dinamico
  - Alimentatore: 2 batterie AAA (3 V, consiagliate le alcaline)
  - Durata della batteria: Circa 100 ore con utilizzo continuo del metronomo (Tempo 120, Battuta 2, Tipo di suono S1, volume massimo, usando batterie alcaline)
  - Dimensioni e massa complessive: 62 (L) × 100 (A) × 29,5 (P) mm, circa 130 g (batterie incluse)
  - Accessori: 2 batterie alcaline AAA (a scopo di test), manuale di istruzioni
- \* Il modello e le specifiche sono soggetti a modifiche senza preavviso in merito a miglioramenti del prodotto.

Seiko Instruments Inc. <http://www.sii.co.jp/music/english/>

**SEIKO METRÓNOMO QUARTZ SQ60**  
**MANUAL DE INSTRUCCIONES**

Gracias por adquirir el METRÓNOMO QUARTZ SQ60 DE SEIKO. Lea atentamente este manual de instrucciones antes de utilizar su SQ60, ya que el uso correcto es importante a la hora de asegurar la vida del producto. Guarde este manual de instrucciones en un lugar accesible y consúltelo con regularidad.

**PRECAUCIONES**

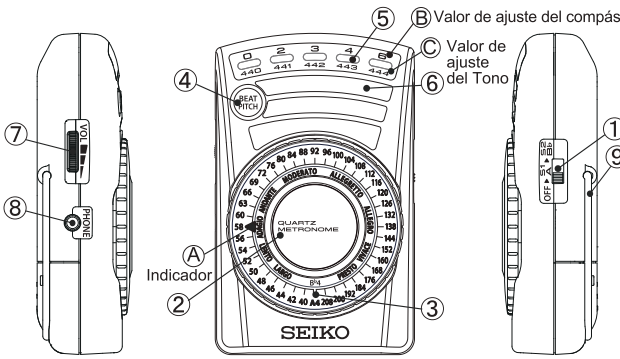
Los siguientes mensajes de advertencia y precaución son importantes para asegurar un uso seguro y apropiado del producto, previniendo lesiones propias y ajenas e impidiendo que se produzcan daños en sus pertenencias.

- No desmonte, intente reparar ni manipule indebidamente el metrónomo ni las pilas.
- No utilice el metrónomo con las manos mojadas.
- No use o guarde el metrónomo en lugares en los que podría humedecerse, tales como baños, cerca de lavabos o al aire libre.
- No exponga las pilas al fuego.
- Use solo las pilas especificadas para el metrónomo.
- No introduzca alfileres ni otros objetos extraños en el metrónomo.
- No coloque el metrónomo en superficies inestables.
- No lance intencionadamente ni deje caer el metrónomo.
- No utilice ni guarde el metrónomo en lugares en los que pudiera quedar expuesto a temperaturas extremadamente elevadas, como cerca de calentadores, sobre dispositivos que generen calor, en contacto directo con la luz del sol o en vehículos.
- No use ni almacene el metrónomo en lugares donde pudiera estar expuesto a niveles extremadamente altos de humedad.
- Vigile atentamente a los niños que usen el metrónomo afinador.
- Mantenga las pilas extraídas y la tapa de las pilas fuera del alcance de los niños pequeños. En caso de que un niño se tragara estas piezas, contacte de inmediato con un médico.
- No aplique demasiada fuerza a los botones o a la cubierta del metrónomo.
- No utilice pilas nuevas y usadas ni pilas de distinto tipo.
- No utilice pilas recargables.
- No permita que el fluido filtrado por las pilas entre en contacto con la piel.
- No use ni guarde el metrónomo en lugares con polvo o propensos a vibraciones.
- No use disolvente ni alcohol para limpiar el metrónomo.
- Instale las pilas en la forma apropiada, comprobando que los polos (+) y (-) se encuentren correctamente orientados.
- Extraiga las pilas cuando se hayan agotado o si no ha utilizado el metrónomo durante un largo período de tiempo.

Antes de utilizar el metrónomo, consulte el apartado sobre la "SUSTITUCIÓN DE LAS PILAS", e instale las pilas incluídas.

**Las pilas incluidas con el metrónomo son para la prueba de funcionalidad y es posible que su duración sea más corta de lo esperado.**

**NOMBRES Y FUNCIONES DE PIEZAS**



- 1** Interruptor de encendido (interruptor de sonido)  
Deslice el interruptor para encender el metrónomo o apagarlo, y cambie el tipo de tempo de sonido (S1/S2) o nota de referencia. (A4/B ♭ 4).
- 2** Dial de ajuste  
Gire el dial de ajuste para establecer el indicador del dial (A) en el tempo o la nota de referencia que desee.
- 3** Marca de la nota de referencia (A4/B ♭ 4)  
Gire el indicador del dial en esta posición para reproducir la nota de referencia.
- 4** COMPÁS/botón PITCH (TONO)  
Presione para cambiar el compás mientras utiliza el modo del metrónomo y pulse para cambiar el tono mientras utiliza el modo de tono de referencia.
- 5** Pantalla visual  
La luz disminuye y aumenta según el tempo del metrónomo. También muestra el valor de ajuste (B) del compás actual, o el valor de ajuste (C) del tono.
- 6** Altavoz  
Reproduce sonidos de tempo y notas de referencia.
- 7** Selector de volumen  
Gírela para ajustar el sonido del tempo o el volumen de la nota de referencia.
- 8** Toma de clavija para auriculares (monaural)  
Utilícela para conectar auriculares de Ø3,5 mm SEP2 (se venden por separado). También puede conectar el metrónomo a un amplificador o altavoz externo.  
\* Compruebe los ajustes del volumen antes de usar auriculares o altavoces externos.  
\* El altavoz del metrónomo no reproducirá sonidos mientras se utilice la toma de clavija del auricular.
- 9** Base  
Extiéndala para sujetar el metrónomo.

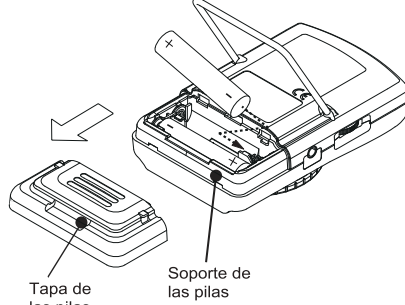
**MODO DE USO**

- Utilizar como un metrónomo.  
Gire el dial de ajuste para que el indicador se establezca en el tempo que quiera, y seleccione el tipo de sonido del tempo (S1/S2) con el interruptor de encendido. Pulse el botón BEAT/PITCH (COMPÁS/TONO), y la pantalla mostrará el compás actual durante unos segundos. Cada vez que pulse el botón BEAT/PITCH (COMPÁS/TONO) mientras se muestre el compás, éste cambiará.
- Reproducir una nota de referencia.  
Gire el dial de ajuste para que el indicador se establezca en la marca de la nota de referencia (3). Después seleccione la nota (A4/B ♭ 4) para reproducirla mediante el interruptor de encendido. El tono actual se mostrará en la pantalla. Para cambiar el tono, pulse el botón BEAT/PITCH (COMPÁS/TONO).

\*El compás o el valor del tono establecido se guardará en la memoria, pero se borrará al apagar el aparato.

**SUSTITUCIÓN DE LA PILA**

Quando la imagen de la pantalla visual se debilita o el volumen baja, hay que cambiar las pilas.



Deslice el interruptor de encendido a OFF (Apagado). Levante el caballete en la parte trasera del metrónomo. Deslice la tapa de la pila en la dirección indicada por la flecha de la imagen hacia la izquierda y retire la tapa. Extraiga ambas (dos) pilas agotadas. Inserte las nuevas pilas en el extremo del receptáculo para las pilas (-), comprobando que las pilas estén alineadas con las marcas de polaridad de las ranuras. Vuelva a colocar la tapa de las pilas. Después de sustituir las pilas, encienda el metrónomo y compruebe que funciona con normalidad.

- \* Asegúrese de que los polos (+) y (-) de las pilas están orientados correctamente.
- \* Siga todas las leyes y normativas a la hora de deshacerse de las pilas agotadas.
- \* No se pueden utilizar pilas recargables en este producto.

**ESPECIFICACIONES**

- Metrónomo
  - Rango de/ tiempo y precisión: 40-208 compases/min (39 pasos), ±0,2%
  - Tipos de compás: Cinco (0, 2, 3, 4, 6)
  - Tipo de sonidos de tempo: Dos (S1, S2)
  - Notas de referencia
  - Notas de referencia/precisión: A4, B ♭ 4, ±1 cent
  - Tono de referencia: A4 = 440-444 Hz
  - Otras características
  - Control del volumen: Selector de volumen clavija monoaural de Ø3,5 mm, altavoz dinámico
  - Salida:
  - Suministro de alimentación: 2 pilas AAA (3 V, se recomiendan alcalinas)
  - Vida de las pilas: Aproximadamente 100 horas cuando el metrónomo se usa de forma constante (Tempo 120, Compás 2, Tipo de sonido S1, volumen máximo, con pilas alcalinas)
  - Dimensiones y masa generales: 62 (An) × 100 (Al) × 29,5 (P) mm, aproximadamente 130 g (con pilas)
  - Accesorios: 2 pilas alcalinas AAA (para pruebas de funcionalidad), manual de instrucciones
- \* El diseño y las especificaciones están sujetos a modificaciones sin previo aviso para la mejora del producto.

Seiko Instruments Inc. <http://www.sii.co.jp/music/english/>